

33 815 861



- Saliente 235 mm
- Caño giratorio 360°
- Posibilidad de limitar la rotación con un juego de límite de giro 12 820 970 90
- Chorro mezclado con aire
- Caudal máx. 8 l/min con 3 bares de presión hidráulica
- Sin plomo
- Este producto puede ayudar a un edificio a cumplir con los requisitos de los sistemas de certificación ecológica de edificios: LEED®, BREEAM®, DGNB

	Platino	33 815 861-08
	Cromo	33 815 861-00
	Platino cepillado	33 815 861-06
	Latón (Oro 23k)	33 815 861-09
	Dark Chrome	33 815 861-19
	Latón cepillado (Oro 23k)	33 815 861-28
	Negro mate	33 815 861-33
	Champagne cepillado (Oro 22k)	33 815 861-46
	Champagne (Oro 22k)	33 815 861-47
	Cromo cepillado	33 815 861-93
	Dark Platinum cepillado	33 815 861-99

Complementos recomendados

Juego de limitación de giro - 12 820 970 90



Complementos recomendados

Accionamiento excéntrico manual con maneta de control giratoria - Platino 10 712 970-08



Complementos recomendados

Dispensador sin roseta - Platino 82 424 970-08



33 815 861

mm [inches]

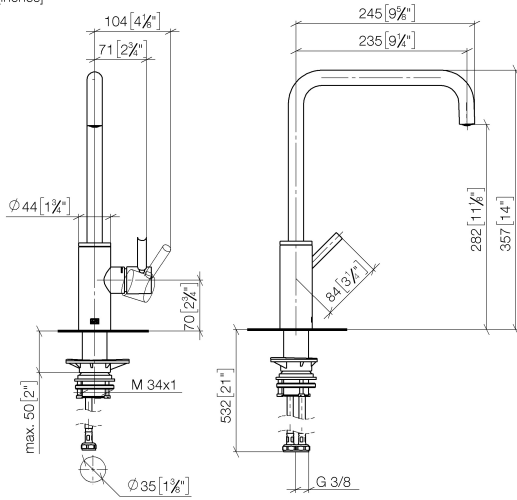
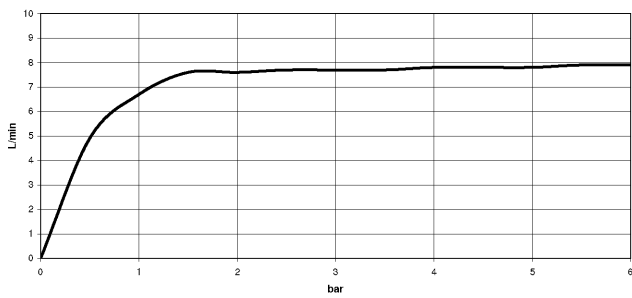


Diagrama de flujo



Códigos y Estándares

DIN 4109

ISO 3822

Scottish Water
Byelaws

UK Water Supply
Regulations

Ü-Zeichen



META SQUARE Monomando - Platino

META SQUARE

33 815 861

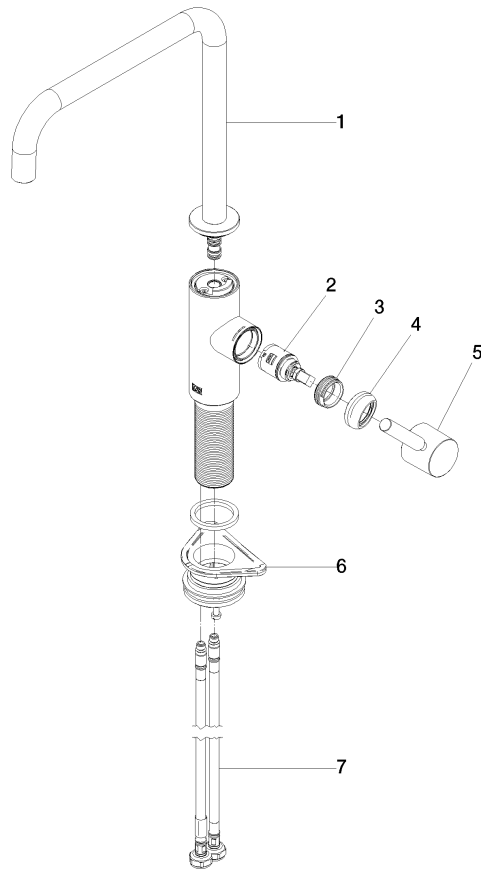
Certificado

LGA_38

WRAS_240102

33 815 861

Versión del producto de 2/1/2023





33 815 861

Lista de piezas de recambios

Versión del producto de 2/1/2023

Nº	Número de artículo	Denominación	Cantidad de montaje	Plazo de entrega
	90 28 22 284 00-08	caño	8	40