

33 815 861



- Saliente 235 mm
- Caño giratorio 360°
- Posibilidad de limitar la rotación con un juego de límite de giro 12 820 970 90
- Chorro mezclado con aire
- Caudal máx. 8 l/min con 3 bares de presión hidráulica
- Sin plomo
- Este producto puede ayudar a un edificio a cumplir con los requisitos de los sistemas de certificación ecológica de edificios: LEED®, BREEAM®, DGNB

	Latón (Oro 23k)	33 815 861-09
	Cromo	33 815 861-00
	Platino cepillado	33 815 861-06
	Platino	33 815 861-08
	Dark Chrome	33 815 861-19
	Latón cepillado (Oro 23k)	33 815 861-28
	Negro mate	33 815 861-33
	Champagne cepillado (Oro 22k)	33 815 861-46
	Champagne (Oro 22k)	33 815 861-47
	Cromo cepillado	33 815 861-93
	Dark Platinum cepillado	33 815 861-99

**Complementos recomendados**

	<b>Juego de limitación de giro -</b>	12 820 970 90
--	--------------------------------------	---------------

**Complementos recomendados**

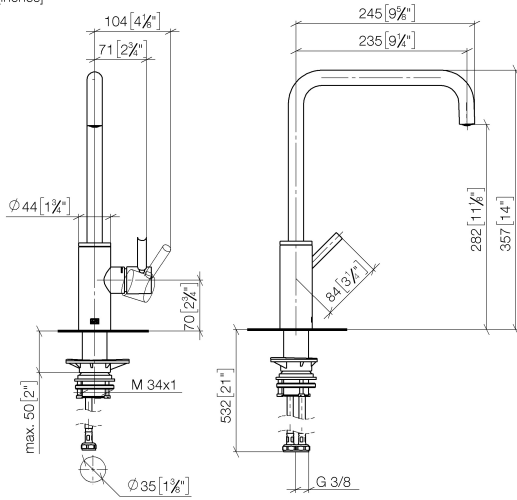
	<b>Dispensador sin roseta - Latón (Oro 23k)</b>	82 424 970-09
--	---	---------------

**Complementos recomendados**

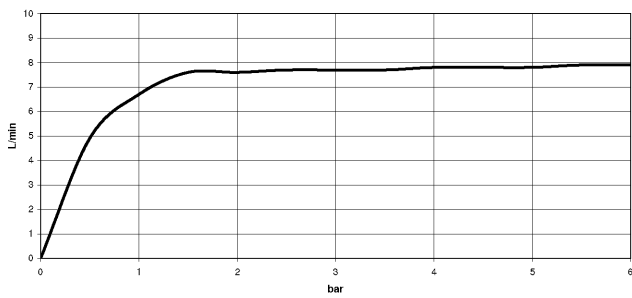
	<b>Accionamiento excéntrico manual con maneta de control giratoria - Latón (Oro 23k)</b>	10 712 970-09
--	--	---------------

33 815 861

mm [inches]



**Diagrama de flujo**



**Códigos y Estándares**

DIN 4109

ISO 3822

Scottish Water  
Byelaws

UK Water Supply  
Regulations

**Ü-Zeichen**



**META SQUARE Monomando - Latón (Oro 23k)**

META SQUARE

33 815 861

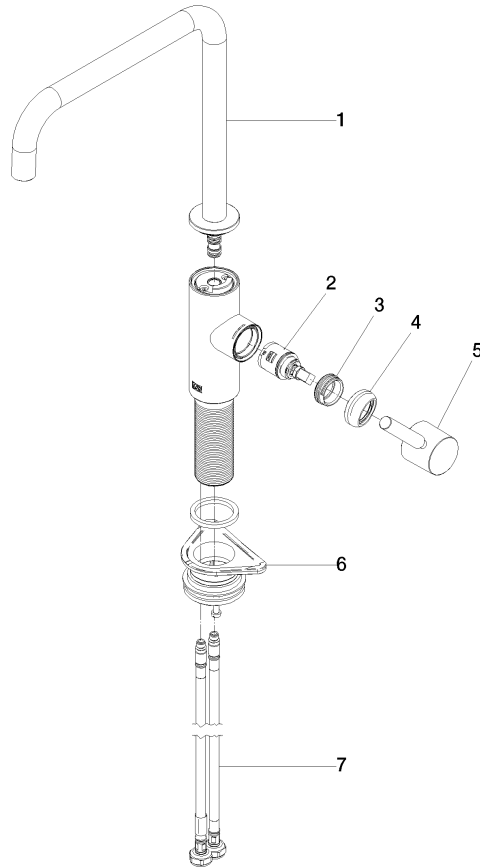
Certificado

LGA\_38

WRAS\_240102

33 815 861

Versión del producto de 2/1/2023





META SQUARE Monomando - Latón (Oro 23k)

META SQUARE

33 815 861

## Lista de piezas de recambios

Versión del producto de 2/1/2023

N°	Número de artículo	Denominación	Cantidad de montaje	Plazo de entrega
	90 28 22 284 00-09	caño	8	40