

33 815 888



- Saliente 236 mm
- Caño giratorio 360°
- Chorro mezclado con aire
- Altura máxima del conjunto 400 mm
- Altura hasta el aireador 230 mm
- Diámetro del orificio 35 mm
- Caudal máx. 7 l/min con 3 bares de presión hidráulica
- Sin plomo
- Este producto puede ayudar a un edificio a cumplir con los requisitos de los sistemas de certificación ecológica de edificios: LEED®, BREEAM®, DGNB

	Platino	33 815 888-08
	Cromo	33 815 888-00
	Platino cepillado	33 815 888-06
	Latón (Oro 23k)	33 815 888-09
	Dark Chrome	33 815 888-19
	Latón cepillado (Oro 23k)	33 815 888-28
	Negro mate	33 815 888-33
	Champagne cepillado (Oro 22k)	33 815 888-46
	Champagne (Oro 22k)	33 815 888-47
	Cromo cepillado	33 815 888-93
	Dark Platinum cepillado	33 815 888-99

Complementos recomendados



Accionamiento excéntrico manual con maneta de control giratoria - Platino 10 710 970-08

Complementos recomendados



Dispensador con roseta - Platino 82 444 970-08

33 815 888

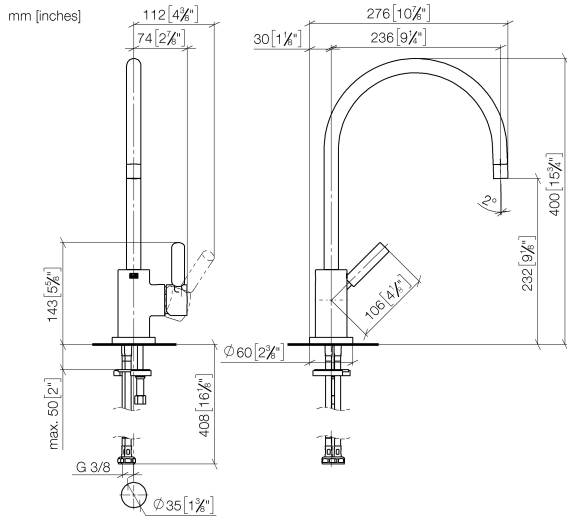
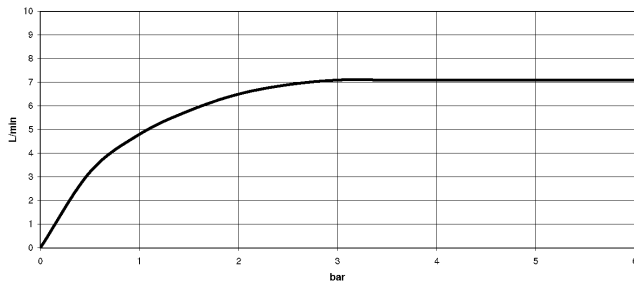


Diagrama de flujo



Códigos y Estándares

DIN 4109

EN 817

Executive Order
no. 1007

ISO 3822

Scottish Water
Byelaws

UK Water Supply
Regulations

Ü-Zeichen

VA-Zeichen



TARA Monomando - Platino

TARA

33 815 888

Certificado

GDV_0400

ETA_18

LGA_8

WRAS_2311

33 815 888

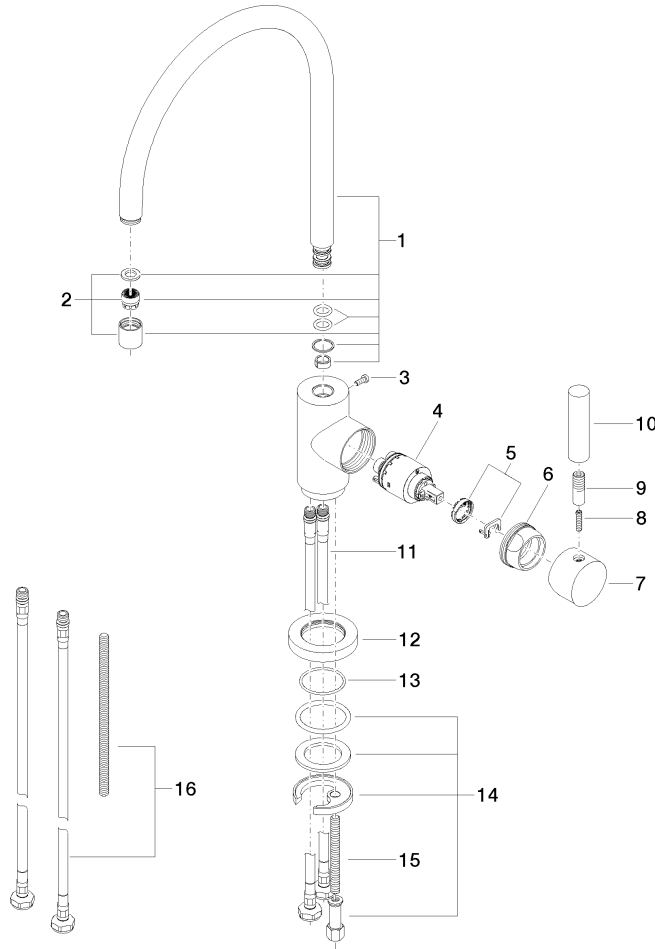
Versión del producto hasta 5/31/2010

Versión del producto de 5/31/2010 a 10/27/2020

Versión del producto de 10/27/2020 a 9/7/2021

Versión del producto de 9/7/2021

Piezas para otros
acabados pueden
encontrarse aquí:
Cromo





TARA Monomando - Platino

TARA

33 815 888

Lista de piezas de recambios

Versión del producto hasta 5/31/2010

Versión del producto de 5/31/2010 a 10/27/2020

Versión del producto de 10/27/2020 a 9/7/2021

Versión del producto de 9/7/2021

N°	Número de artículo	Denominación	Cantidad de montaje	Plazo de entrega
	90 28 22 049 02-08	caño	17	40