

33 815 888



- Saliente 236 mm
- Caño giratorio 360°
- Chorro mezclado con aire
- Altura máxima del conjunto 400 mm
- Altura hasta el aireador 230 mm
- Diámetro del orificio 35 mm
- Caudal máx. 7 l/min con 3 bares de presión hidráulica
- Sin plomo
- Este producto puede ayudar a un edificio a cumplir con los requisitos de los sistemas de certificación ecológica de edificios: LEED®, BREEAM®, DGNB

	Dark Chrome	33 815 888-19
	Cromo	33 815 888-00
	Platino cepillado	33 815 888-06
	Platino	33 815 888-08
	Latón (Oro 23k)	33 815 888-09
	Latón cepillado (Oro 23k)	33 815 888-28
	Negro mate	33 815 888-33
	Champagne cepillado (Oro 22k)	33 815 888-46
	Champagne (Oro 22k)	33 815 888-47
	Cromo cepillado	33 815 888-93
	Dark Platinum cepillado	33 815 888-99

**Complementos recomendados**

**Dispensador con roseta - Dark Chrome** 82 444 970-19

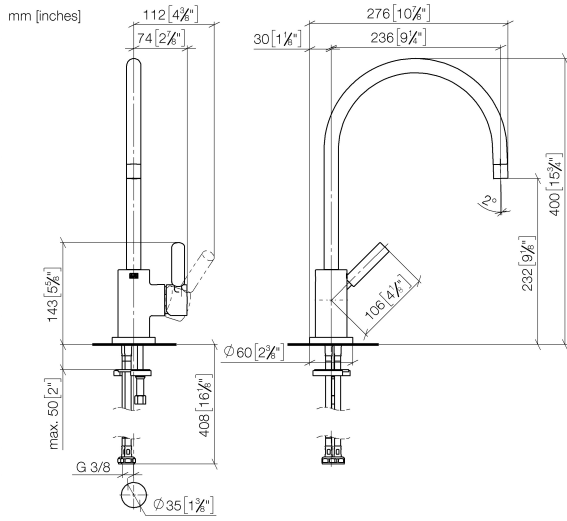


**Complementos recomendados**

**Accionamiento excéntrico manual con maneta de control giratoria - Dark Chrome** 10 710 970-19



33 815 888



**Diagrama de flujo**



**Códigos y Estándares**

Executive Order  
no. 1007

Scottish Water  
Byelaws

UK Water Supply  
Regulations



TARA Monomando - Dark Chrome

TARA

---

33 815 888

Certificado

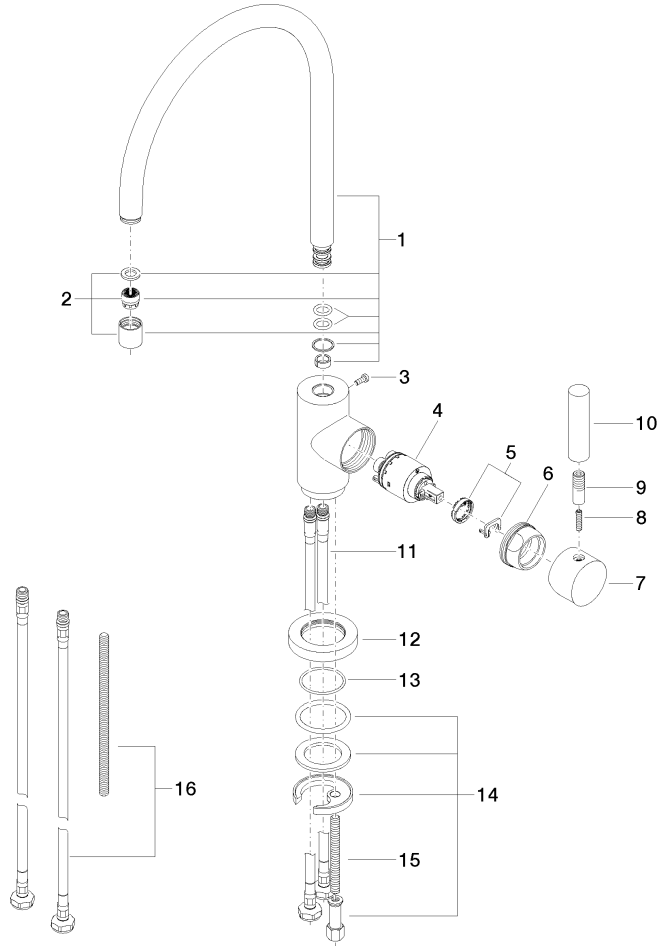
---

GDV\_0400

WRAS\_2311

33 815 888

Piezas para otros acabados pueden encontrarse aquí: Cromo





## Lista de piezas de recambios