

33 840 760



- Saliente 220 mm
- Caño giratorio 130°
- Chorro mezclado con aire
- Altura máxima del conjunto 167 mm
- Altura hasta el aireador 145 mm
- Diámetro del orificio 35 mm
- Manguera de ducha de tela trenzada 1500mm
- Caudal máx. 8 l/min con 3 bares de presión hidráulica
- Sin plomo
- Este producto puede ayudar a un edificio a cumplir con los requisitos de los sistemas de certificación ecológica de edificios: LEED®, BREEAM®, DGNB

Protección contra reflujo.

	Platino	33 840 760-08
	Cromo	33 840 760-00
	Platino cepillado	33 840 760-06
	Dark Chrome	33 840 760-19
	Latón cepillado (Oro 23k)	33 840 760-28
	Champagne cepillado (Oro 22k)	33 840 760-46
	Champagne (Oro 22k)	33 840 760-47
	Cromo cepillado	33 840 760-93
	Dark Platinum cepillado	33 840 760-99

Complementos recomendados

Accionamiento excéntrico manual con maneta de control giratoria - Platino 10 712 970-08



Complementos recomendados

Dispensador sin roseta - Platino 82 424 970-08



33 840 760

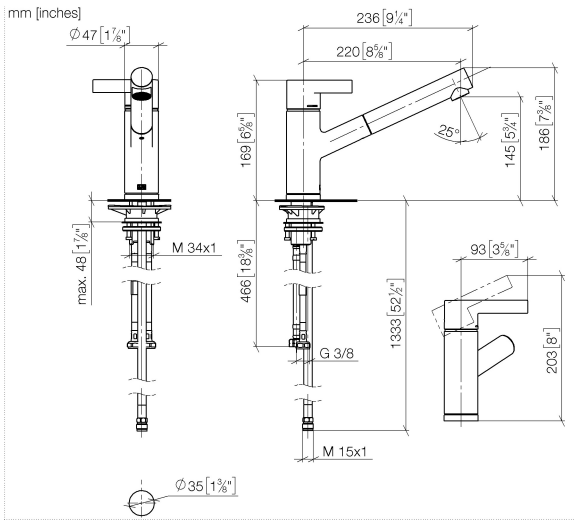


Diagrama de flujo



Códigos y Estándares

DIN 4109	EN 1717	EN 817	Executive Order no. 1007
ISO 3822	Ü-Zeichen	VA-Zeichen	



ENO Monomando Pull-out - Platino

ENO

33 840 760

Certificado

Belgaqua_22_277_2 ETA_20

GDV_0400

LGA_19

33 840 760

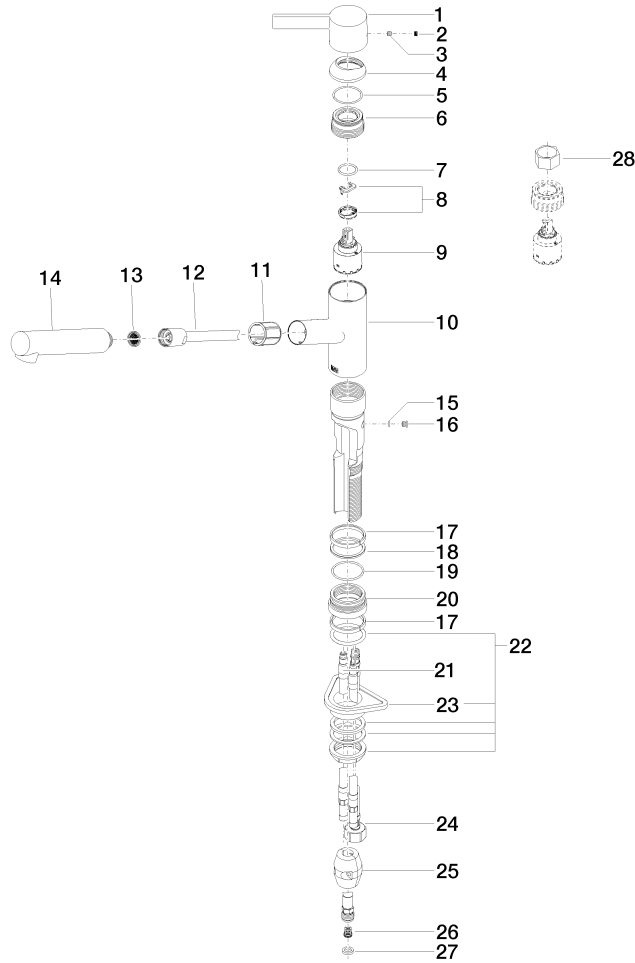
Versión del producto hasta 12/31/2013

Versión del producto de 12/31/2013 a 3/5/2020

Versión del producto de 3/5/2020 a 5/7/2021

Versión del producto de 5/7/2021

Piezas para otros
acabados pueden
encontrarse aquí:
Cromo





ENO Monomando Pull-out - Platino

ENO

33 840 760

Lista de piezas de recambios

Versión del producto hasta 12/31/2013

Versión del producto de 12/31/2013 a 3/5/2020

Versión del producto de 3/5/2020 a 5/7/2021

Versión del producto de 5/7/2021

Nº	Número de artículo	Denominación	Cantidad de montaje	Plazo de entrega
	09 20 76 001-08	manilla	30	40