

33 840 760



- Saliente 220 mm
- Caño giratorio 130°
- Chorro mezclado con aire
- Altura máxima del conjunto 167 mm
- Altura hasta el aireador 145 mm
- Diámetro del orificio 35 mm
- Manguera de ducha de tela trenzada 1500mm
- Caudal máx. 8 l/min con 3 bares de presión hidráulica
- Sin plomo
- Este producto puede ayudar a un edificio a cumplir con los requisitos de los sistemas de certificación ecológica de edificios: LEED®, BREEAM®, DGNB

Protección contra reflujo.

	Dark Chrome	33 840 760-19
	Cromo	33 840 760-00
	Platino cepillado	33 840 760-06
	Platino	33 840 760-08
	Latón cepillado (Oro 23k)	33 840 760-28
	Champagne cepillado (Oro 22k)	33 840 760-46
	Champagne (Oro 22k)	33 840 760-47
	Cromo cepillado	33 840 760-93
	Dark Platinum cepillado	33 840 760-99

## Complementos recomendados

**Dispensador sin roseta - Dark Chrome** 82 424 970-19

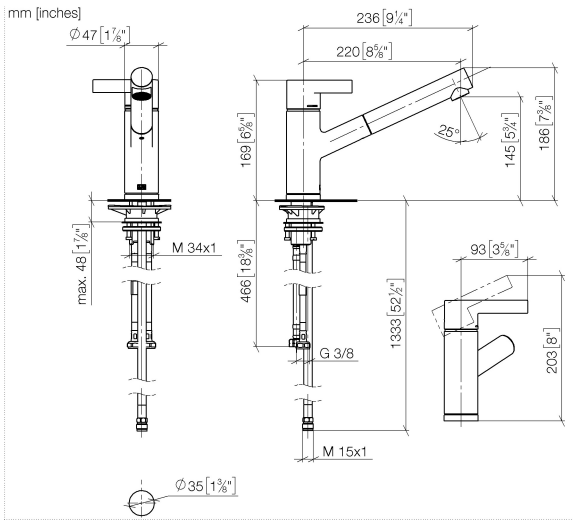


## Complementos recomendados

**Accionamiento excéntrico manual con maneta de control giratoria - Dark Chrome** 10 712 970-19



33 840 760



**Diagrama de flujo**



**Códigos y Estándares**

DIN 4109

EN 1717

Executive Order  
no. 1007

ISO 3822

**Ü-Zeichen**



## ENO Monomando Pull-out - Dark Chrome

---

ENO

33 840 760

Certificado

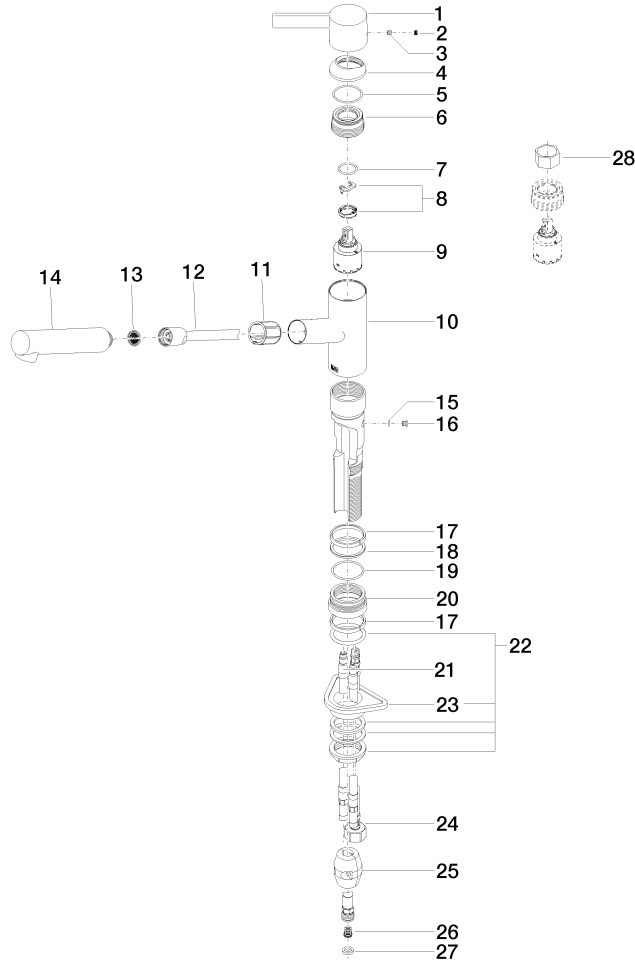
---

Belgaqua\_22\_277\_2 GDV\_0400

LGA\_19

33 840 760

Piezas para otros  
acabados pueden  
encontrarse aquí:  
Cromo





33 840 760

## Lista de piezas de recambios