

33 840 760



- Saliente 220 mm
- Caño giratorio 130°
- Chorro mezclado con aire
- Altura máxima del conjunto 167 mm
- Altura hasta el aireador 145 mm
- Diámetro del orificio 35 mm
- Manguera de ducha de tela trenzada 1500mm
- Caudal máx. 8 l/min con 3 bares de presión hidráulica
- Sin plomo
- Este producto puede ayudar a un edificio a cumplir con los requisitos de los sistemas de certificación ecológica de edificios: LEED®, BREEAM®, DGNB

Protección contra reflujo.

	Champagne cepillado (Oro 22k)	33 840 760-46
	Cromo	33 840 760-00
	Platino cepillado	33 840 760-06
	Platino	33 840 760-08
	Dark Chrome	33 840 760-19
	Latón cepillado (Oro 23k)	33 840 760-28
	Champagne (Oro 22k)	33 840 760-47
	Cromo cepillado	33 840 760-93
	Dark Platinum cepillado	33 840 760-99

Complementos recomendados



Dispensador sin roseta - Champagne cepillado (Oro 22k) 82 424 970-46

Complementos recomendados



Accionamiento excéntrico manual con maneta de control giratoria - Champagne cepillado (Oro 22k) 10 712 970-46

33 840 760

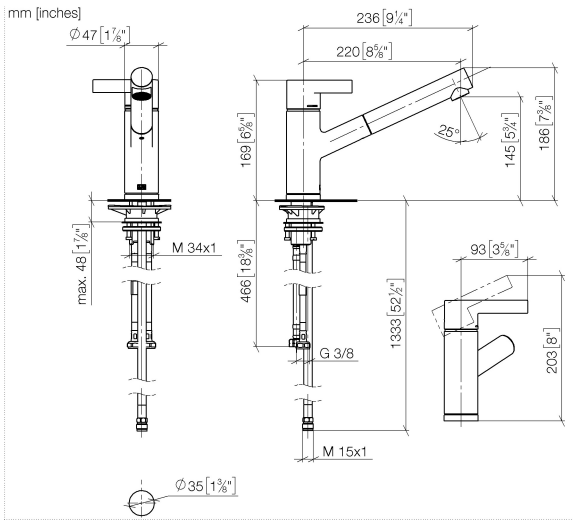


Diagrama de flujo



Códigos y Estándares

DIN 4109

EN 1717

Executive Order
no. 1007

ISO 3822

Ü-Zeichen



ENO Monomando Pull-out - Champagne cepillado (Oro 22k)

ENO

33 840 760

Certificado

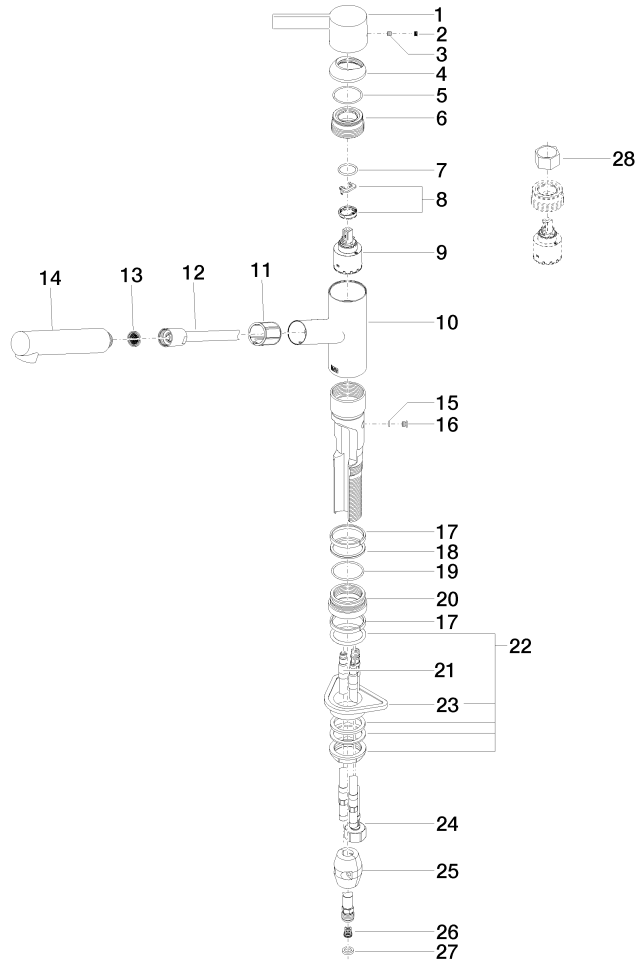
Belgaqua_22_277_2 GDV_0400

LGA_19

33 840 760

Versión del producto de 5/7/2021

Piezas para otros acabados pueden encontrarse aquí: Cromo





33 840 760

Lista de piezas de recambios

Versión del producto de 5/7/2021