

33 840 760



- Saliente 220 mm
- Caño giratorio 130°
- Chorro mezclado con aire
- Altura máxima del conjunto 167 mm
- Altura hasta el aireador 145 mm
- Diámetro del orificio 35 mm
- Manguera de ducha de tela trenzada 1500mm
- Caudal máx. 8 l/min con 3 bares de presión hidráulica
- Sin plomo
- Este producto puede ayudar a un edificio a cumplir con los requisitos de los sistemas de certificación ecológica de edificios: LEED®, BREEAM®, DGNB

Protección contra reflujo.

|  |                               |               |
|--|-------------------------------|---------------|
|  | Champagne (Oro 22k)           | 33 840 760-47 |
|  | Cromo                         | 33 840 760-00 |
|  | Platino cepillado             | 33 840 760-06 |
|  | Platino                       | 33 840 760-08 |
|  | Dark Chrome                   | 33 840 760-19 |
|  | Latón cepillado (Oro 23k)     | 33 840 760-28 |
|  | Champagne cepillado (Oro 22k) | 33 840 760-46 |
|  | Cromo cepillado               | 33 840 760-93 |
|  | Dark Platinum cepillado       | 33 840 760-99 |

## Complementos recomendados



**Dispensador sin roseta - Champagne (Oro 22k)**

82 424 970-47

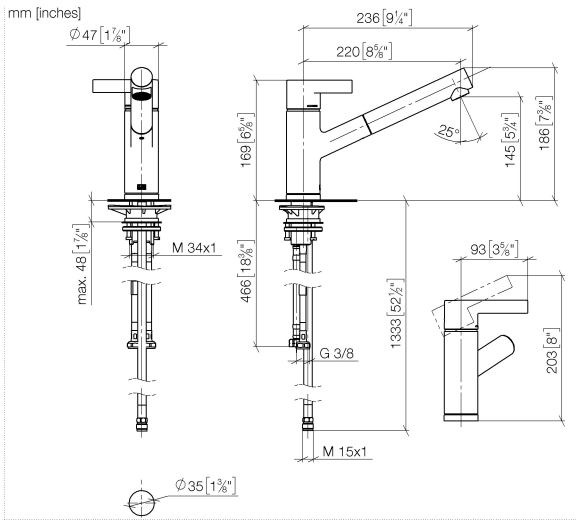
## Complementos recomendados



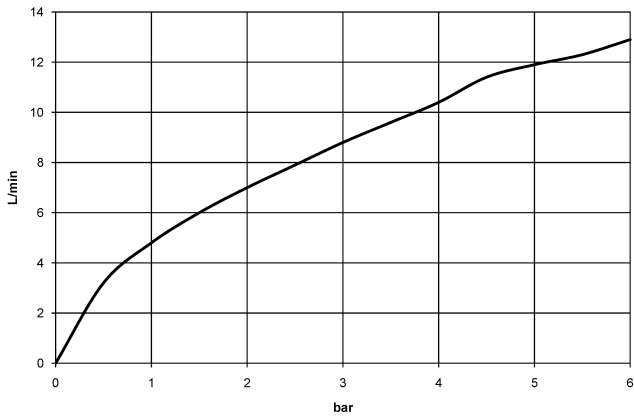
**Accionamiento excéntrico manual con maneta de control giratoria - Champagne (Oro 22k)**

10 712 970-47

33 840 760



**Diagrama de flujo**



**Códigos y Estándares**

DIN 4109

EN 1717

Executive Order  
no. 1007

ISO 3822

**Ü-Zeichen**



ENO Monomando Pull-out - Champagne (Oro 22k)

ENO

33 840 760

Certificado

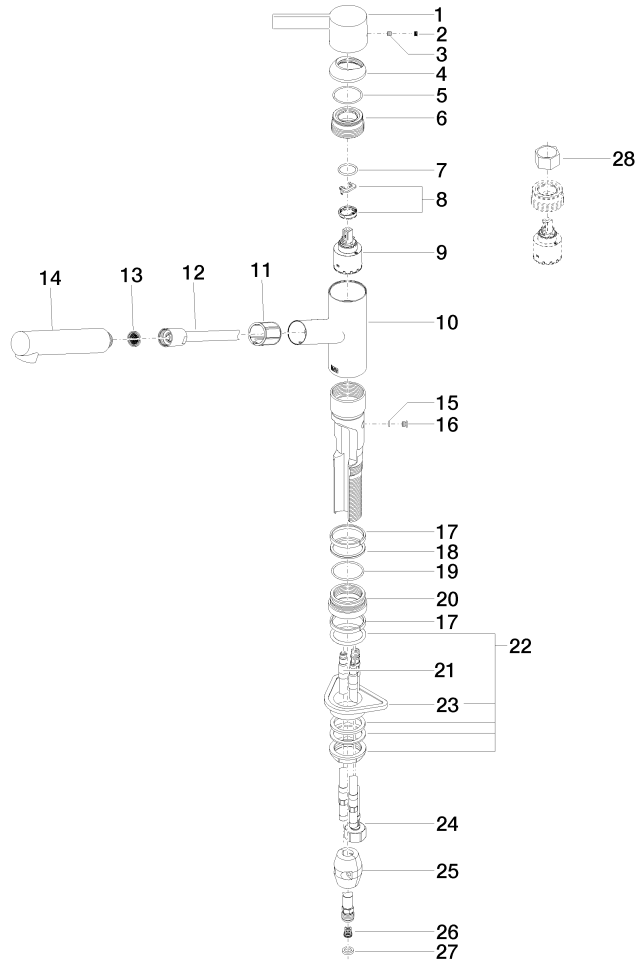
Belgaqua\_22\_277\_2 GDV\_0400

LGA\_19

33 840 760

**Versión del producto de 5/7/2021**

Piezas para otros acabados pueden encontrarse aquí: Cromo





33 840 760

## **Lista de piezas de recambios**

**Versión del producto de 5/7/2021**