

33 845 760



- Saliente 220 mm
- Caño giratorio 130°
- Chorro mezclado con aire
- Altura máxima del conjunto 288 mm
- Altura hasta el aireador 187 mm
- Diámetro del orificio 35 mm
- Flexo metálico de 1600mm
- Caudal máx. 10 l/min con 3 bares de presión hidráulica
- Sin plomo
- Este producto puede ayudar a un edificio a cumplir con los requisitos de los sistemas de certificación ecológica de edificios: LEED®, BREEAM®, DGNB

Protección contra reflujos.

	Latón cepillado (Oro 23k)	33 845 760-28
	Cromo	33 845 760-00
	Platino cepillado	33 845 760-06
	Platino	33 845 760-08
	Dark Chrome	33 845 760-19
	Champagne cepillado (Oro 22k)	33 845 760-46
	Champagne (Oro 22k)	33 845 760-47
	Cromo cepillado	33 845 760-93
	Dark Platinum cepillado	33 845 760-99

**Complementos recomendados**



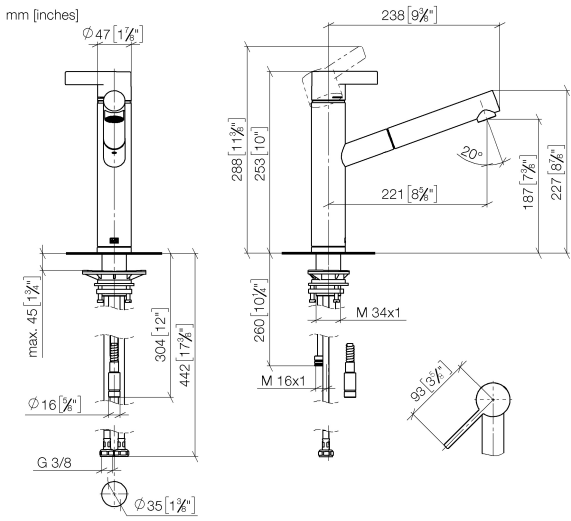
**Accionamiento excéntrico manual con maneta de control giratoria - Latón cepillado (Oro 23k)** 10 712 970-28

**Complementos recomendados**

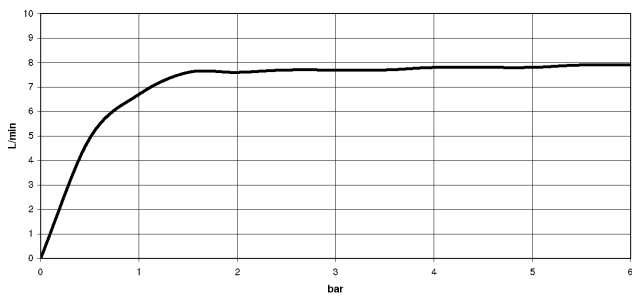


**Dispensador sin roseta - Latón cepillado (Oro 23k)** 82 424 970-28

33 845 760



**Diagrama de flujo**



**Códigos y Estándares**

DIN 4109

EN 1717

Executive Order  
no. 1007

ISO 3822

**Ü-Zeichen**



ENO Monomando Pull-out - Latón cepillado (Oro 23k)

ENO

33 845 760

Certificado

LGA\_28

GDV\_0400

Belgaqua\_21-027-2

33 845 760

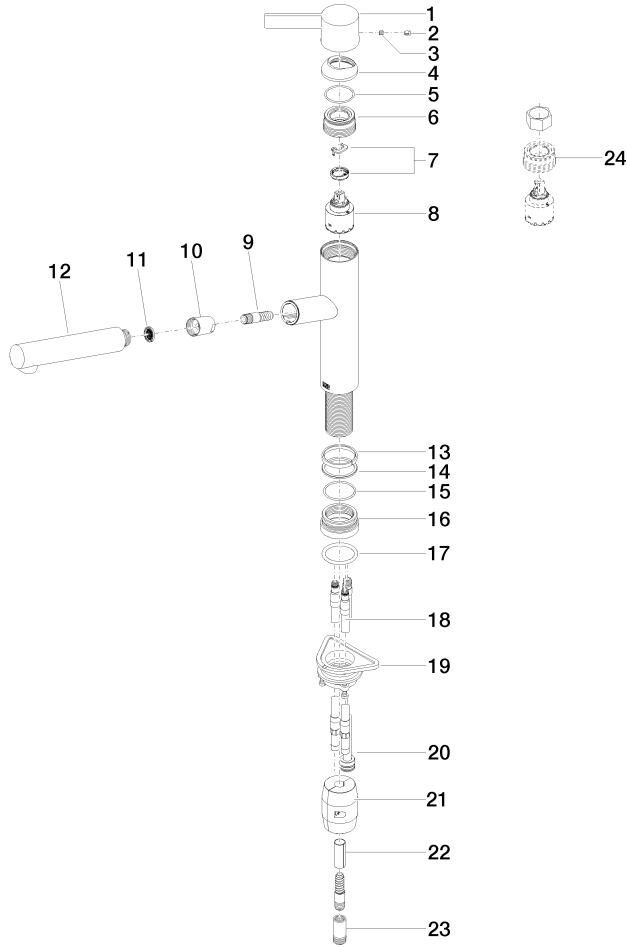
Versión del producto de 2/26/2015 a 5/15/2020

Versión del producto de 5/15/2020 a 1/7/2021

Versión del producto de 1/7/2021 a 5/7/2021

**Versión del producto de 5/7/2021**

Piezas para otros acabados pueden encontrarse aquí: [Cromo](#)





## ENO Monomando Pull-out - Latón cepillado (Oro 23k)

ENO

33 845 760

### Lista de piezas de recambios

Versión del producto de 2/26/2015 a 5/15/2020

Versión del producto de 5/15/2020 a 1/7/2021

Versión del producto de 1/7/2021 a 5/7/2021

### Versión del producto de 5/7/2021

Nº	Número de artículo	Denominación	Cantidad de montaje	Plazo de entrega
	09 20 76 001-28	manilla	25	20