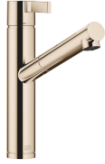


33 845 760



- Saliente 220 mm
- Caño giratorio 130°
- Chorro mezclado con aire
- Altura máxima del conjunto 288 mm
- Altura hasta el aireador 187 mm
- Diámetro del orificio 35 mm
- Flexo metálico de 1600mm
- Caudal máx. 10 l/min con 3 bares de presión hidráulica
- Sin plomo
- Este producto puede ayudar a un edificio a cumplir con los requisitos de los sistemas de certificación ecológica de edificios: LEED®, BREEAM®, DGNB

Protección contra reflujo.

	Champagne (Oro 22k)	33 845 760-47
	Cromo	33 845 760-00
	Platino cepillado	33 845 760-06
	Platino	33 845 760-08
	Dark Chrome	33 845 760-19
	Latón cepillado (Oro 23k)	33 845 760-28
	Champagne cepillado (Oro 22k)	33 845 760-46
	Cromo cepillado	33 845 760-93
	Dark Platinum cepillado	33 845 760-99

**Complementos recomendados**

**Dispensador sin roseta - Champagne (Oro 22k)**

82 424 970-47



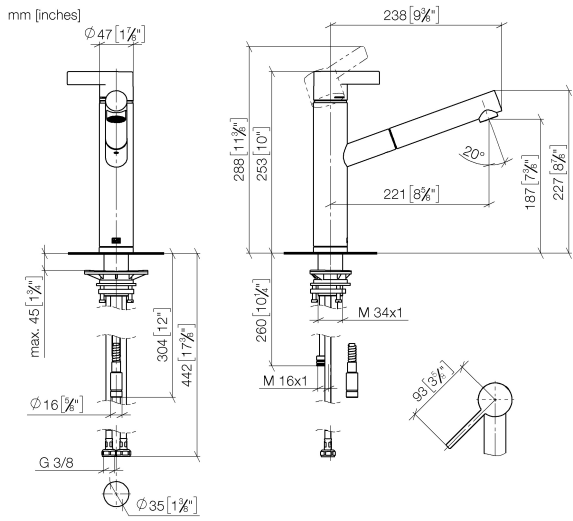
**Complementos recomendados**

**Accionamiento excéntrico manual con maneta de control giratoria - Champagne (Oro 22k)**

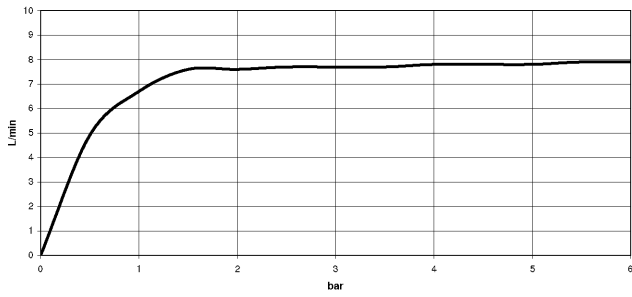
10 712 970-47



33 845 760



**Diagrama de flujo**



**Códigos y Estándares**

Executive Order  
no. 1007



ENO Monomando Pull-out - Champagne (Oro 22k)

---

ENO

33 845 760

Certificado

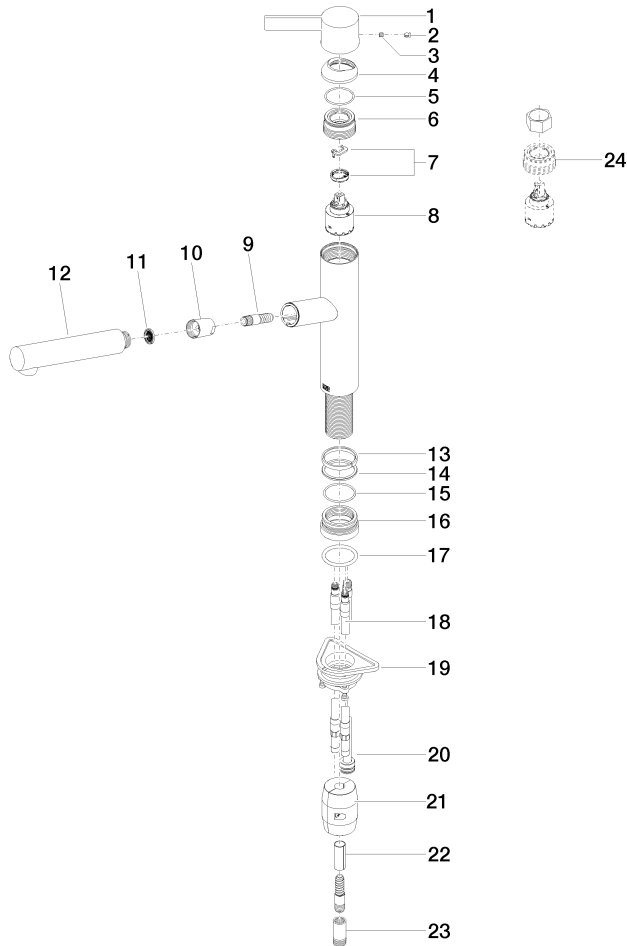
---

GDV\_0400

33 845 760

**Versión del producto de 1/7/2021 a 5/7/2021**

Piezas para otros acabados pueden encontrarse aquí: Cromo





ENO Monomando Pull-out - Champagne (Oro 22k)

ENO

33 845 760

## **Lista de piezas de recambios**

**Versión del producto de 1/7/2021 a 5/7/2021**