

33 845 760



- Saliente 220 mm
- Caño giratorio 130°
- Chorro mezclado con aire
- Altura máxima del conjunto 288 mm
- Altura hasta el aireador 187 mm
- Diámetro del orificio 35 mm
- Flexo metálico de 1600mm
- Caudal máx. 10 l/min con 3 bares de presión hidráulica
- Sin plomo
- Este producto puede ayudar a un edificio a cumplir con los requisitos de los sistemas de certificación ecológica de edificios: LEED®, BREEAM®, DGNB

Protección contra reflujo.

	Dark Platinum cepillado	33 845 760-99
	Cromo	33 845 760-00
	Platino cepillado	33 845 760-06
	Platino	33 845 760-08
	Dark Chrome	33 845 760-19
	Latón cepillado (Oro 23k)	33 845 760-28
	Champagne cepillado (Oro 22k)	33 845 760-46
	Champagne (Oro 22k)	33 845 760-47
	Cromo cepillado	33 845 760-93

Complementos recomendados



Accionamiento excéntrico manual con maneta de control giratoria - Dark Platinum cepillado 10 712 970-99

Complementos recomendados



Dispensador sin roseta - Dark Platinum cepillado 82 424 970-99

33 845 760

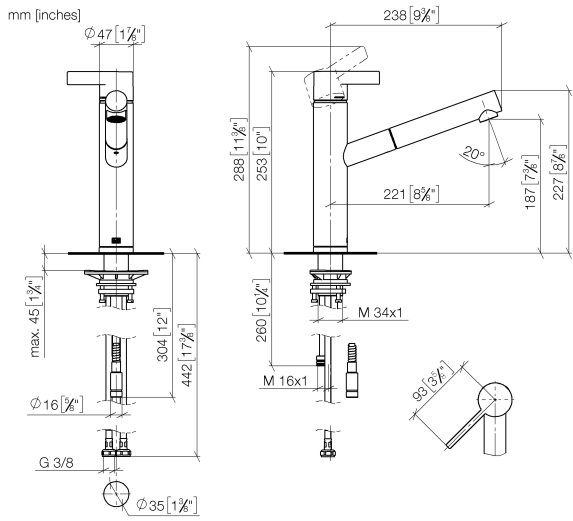
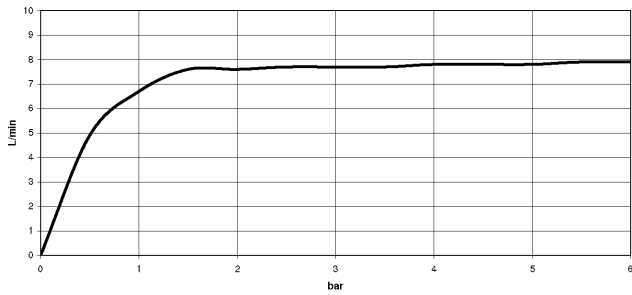


Diagrama de flujo



Códigos y Estándares

DIN 4109

EN 1717

Executive Order
no. 1007

ISO 3822

Ü-Zeichen



ENO Monomando Pull-out - Dark Platinum cepillado

ENO

33 845 760

Certificado

LGA_28

GDV_0400

Belgaqua_21-027-2

33 845 760

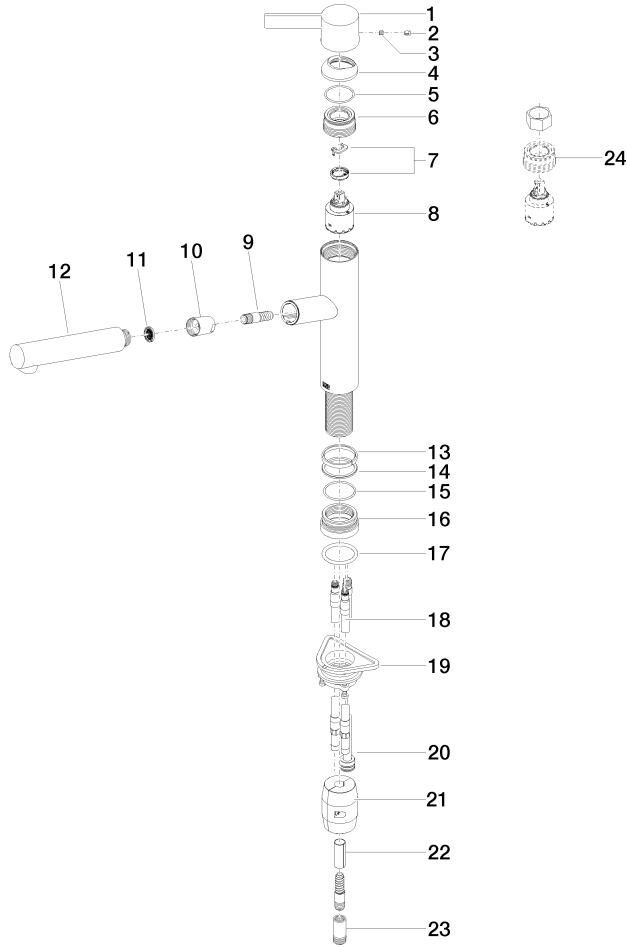
Versión del producto de 2/26/2015 a 5/15/2020

Versión del producto de 5/15/2020 a 1/7/2021

Versión del producto de 1/7/2021 a 5/7/2021

Versión del producto de 5/7/2021

Piezas para otros
acabados pueden
encontrarse aquí:
Cromo





ENO Monomando Pull-out - Dark Platinum cepillado

ENO

33 845 760

Lista de piezas de recambios

Versión del producto de 2/26/2015 a 5/15/2020

Versión del producto de 5/15/2020 a 1/7/2021

Versión del producto de 1/7/2021 a 5/7/2021

Versión del producto de 5/7/2021

Nº	Número de artículo	Denominación	Cantidad de montaje	Plazo de entrega
	09 20 76 001-99	manilla	25	30