

33 845 875



- Saliente 552 mm
- Caño giratorio 360°
- Chorro mezclado con aire
- Altura máxima del conjunto 372 mm
- Altura hasta el aireador 290 mm
- Roseta 55 mm
- Diámetro del orificio 30 mm
- Caudal máx. 8 l/min con 3 bares de presión hidráulica
- Sin plomo
- Este producto puede ayudar a un edificio a cumplir con los requisitos de los sistemas de certificación ecológica de edificios: LEED®, BREEAM®, DGNB

	Platino	33 845 875-08
	Cromo	33 845 875-00
	Platino cepillado	33 845 875-06
	Latón (Oro 23k)	33 845 875-09
	Dark Chrome	33 845 875-19
	Latón cepillado (Oro 23k)	33 845 875-28
	Champagne cepillado (Oro 22k)	33 845 875-46
	Champagne (Oro 22k)	33 845 875-47
	Cromo cepillado	33 845 875-93
	Dark Platinum cepillado	33 845 875-99

Complementos recomendados



Accionamiento excéntrico manual con maneta de control giratoria - Platino 10 710 970-08

Complementos recomendados



Dispensador con roseta - Platino 82 444 970-08

33 845 875

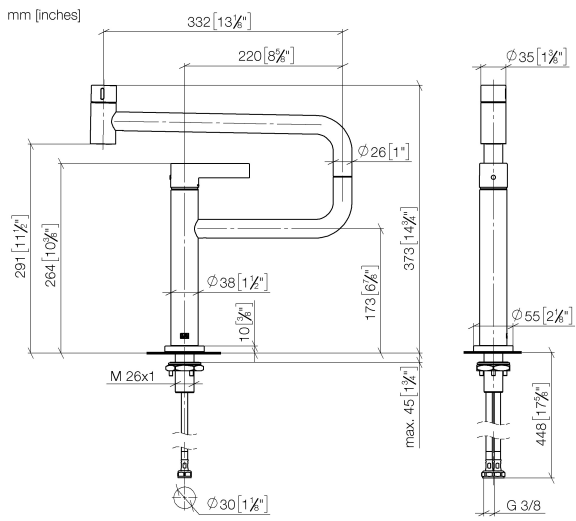


Diagrama de flujo



Códigos y Estándares

DIN 4109

Executive Order
no. 1007

ISO 3822

Ü-Zeichen



TARA ULTRA PIVOT Monomando - Platino

TARA ULTRA

33 845 875

Certificado

GDV_0400

LGA_28

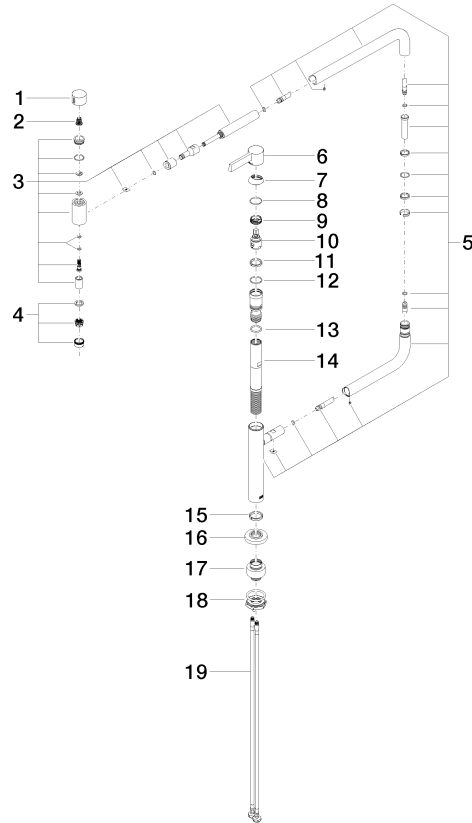
33 845 875

Versión del producto de 3/11/2013 a 10/27/2020

Versión del producto de 10/27/2020 a 5/3/2021

Versión del producto de 5/3/2021

Piezas para otros
acabados pueden
encontrarse aquí:
Cromo





TARA ULTRA PIVOT Monomando - Platino

TARA ULTRA

33 845 875

Lista de piezas de recambios

Versión del producto de 3/11/2013 a 10/27/2020

Versión del producto de 10/27/2020 a 5/3/2021

Versión del producto de 5/3/2021

N°	Número de artículo	Denominación	Cantidad de montaje	Plazo de entrega
	09 20 62 025-08	manilla	20	60