

TARA ULTRA Monomando Profi - Bronce cepillado

33 860 875 Versión del producto de 6/1/2022



- Saliente 240 mm
- Giratorio 360°
- Chorro mezclado con aire y chorro de ducha
- Altura máxima del conjunto 685 mm
- Altura hasta el aireador 129 mm
- Diámetro del orificio 35 mm
- Cabezal de ducha con sistema antical
- Caudal máx. 8 l/min con 3 bares de presión hidráulica
- Sin plomo
- Este producto puede ayudar a un edificio a cumplir con los requisitos de los sistemas de certificación ecológica de edificios: LEED®, BREEAM®, DGNB

Protección contra reflujo.

	Bronce cepillado	33 860 875-42
	Cromo	33 860 875-00
	Platino cepillado	33 860 875-06
	Platino	33 860 875-08
	Dark Chrome	33 860 875-19
	Cromo cepillado	33 860 875-93
	Dark Platinum cepillado	33 860 875-99

Complementos recomendados

Accionamiento excéntrico manual con maneta de control giratoria - Bronce cepillado 10 712 970-42



TARA ULTRA Monomando Profi - Bronce cepillado

33 860 875 Versión del producto de 6/1/2022

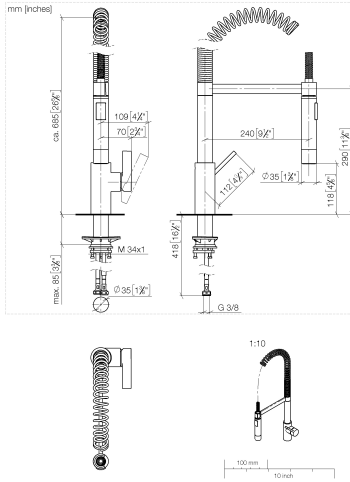
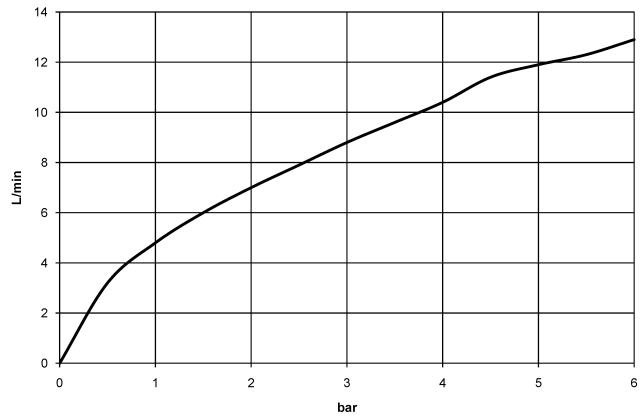


Diagrama de flujo



Códigos y Estándares

DIN 4109

EN 1717

ISO 3822

Ü-Zeichen



TARA ULTRA Monomando Profi - Bronce cepillado

33 860 875 Versión del producto de 6/1/2022

Certificado

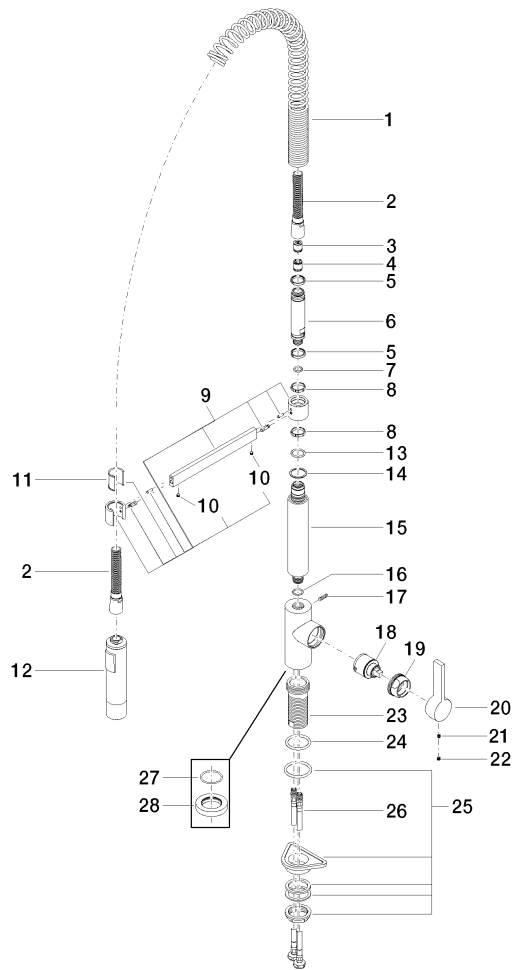
LGA_18

Belgaqua_22_277_2

TARA ULTRA Monomando Profi - Bronce cepillado

33 860 875 Versión del producto de 6/1/2022

Piezas para otros acabados pueden encontrarse aquí:
Cromo



TARA ULTRA Monomando Profi - Bronce cepillado

33 860 875 Versión del producto de 6/1/2022

Lista de piezas de recambios

N°	Número de artículo	Denominación	Cantidad de montaje	Plazo de entrega
1	09 16 02 035 90	resorte	1	2
2	90 30 02 065 00-42	manguera	1	30
3	09 23 01 046 90	inhibidor de reflujo	1	2
4	90 23 01 141 00 90	inhibidor de reflujo	1	2
5	09 14 15 024 90	anillo	2	2
6	09 30 01 067 10-42	adaptador	1	60
7	90 14 10 077 00 90	sello	1	2
8	09 28 10 181 90	anillo	2	2
9	04 17 20 029 00-42	soporte	1	60
10	90 31 11 112 00 90	varilla	2	2
11	09 18 40 118 90	camisa	1	2
12	04 12 11 092 10-42	duchas	1	60
13	09 14 10 100 90	sello	1	2
14	09 28 10 122 90	anillo	1	2
15	09 11 10 072 10-42	racor	1	60
16	90 14 10 055 00 90	sello	1	2
17	04 31 11 113 00 90	varilla	1	2
18	90 15 05 045 00 90	cartucho	1	2
19	09 24 04 107-42	tuerca	1	60
20	09 20 79 040-42	manilla	1	60
21	90 31 11 030 00 90	varilla	1	2
22	90 31 20 109 00 90	tapón	1	2
23	09 30 01 111 20 90	camisa	1	2
24	09 14 10 036 90	sello	1	2
25	04 23 10 044 02 90	juego de fijación	1	2
26	04 30 04 105 00 90	manguera	2	2
27	09 14 10 149 90	sello	1	2
28	09 28 10 035-42	roseta	1	-

Ya no se puede pedir el repuesto, solicite el artículo de repuesto.