

33 865 895



- Saliente 200 mm
- Manguera flexible de silicona con un amplio rango de operación de hasta 350 mm.
- Caño giratorio 360°
- Posibilidad de limitar la rotación con un juego de límite de giro 12 821 970 90
- Este producto puede ayudar a un edificio a cumplir con los requisitos de los sistemas de certificación ecológica de edificios: LEED®, BREEAM®, DGNB
- Chorro mezclado con aire y chorro de ducha
- Altura máxima del conjunto 451 mm
- Altura hasta el aireador 119 mm
- Diámetro del orificio 35 mm
- Cabezal de ducha con sistema antical
- Caudal máx. 9,5 l/min con 3 bares de presión hidráulica
- Sin plomo

Protección contra reflujo.

	Platino cepillado	33 865 895-06
	Cromo	33 865 895-00
	Platino	33 865 895-08
	Latón (Oro 23k)	33 865 895-09
	Dark Chrome	33 865 895-19
	Latón cepillado (Oro 23k)	33 865 895-28
	Negro mate	33 865 895-33
	Champagne cepillado (Oro 22k)	33 865 895-46
	Champagne (Oro 22k)	33 865 895-47
	Cromo cepillado	33 865 895-93
	Dark Platinum cepillado	33 865 895-99

Complementos recomendados

**Juego de limitación de giro -** 12 821 970 90



Complementos recomendados

**Accionamiento excéntrico manual con maneta de control giratoria - Platino cepillado** 10 712 970-06



Complementos recomendados

**Dispensador sin roseta - Platino cepillado** 82 424 970-06



33 865 895

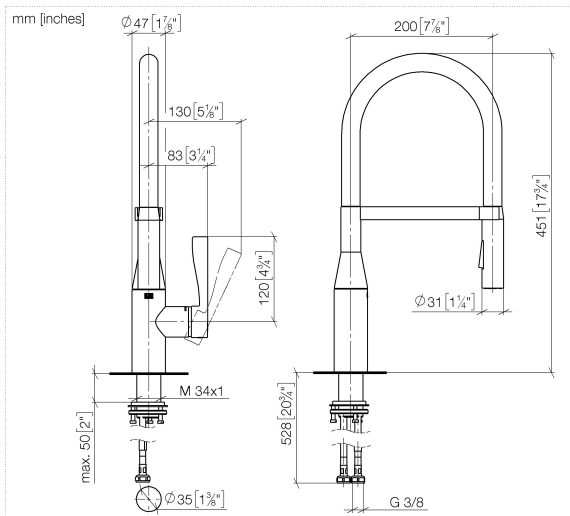
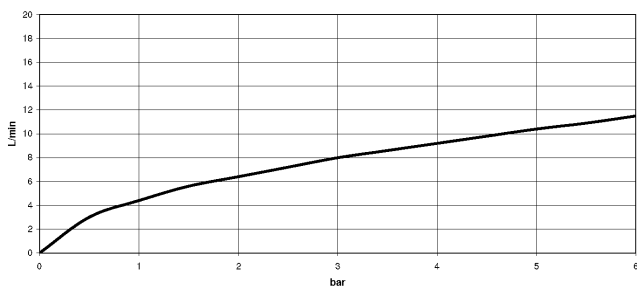


Diagrama de flujo



Códigos y Estándares

DIN 4109

EN 1717

ISO 3822

Ü-Zeichen



SYNC Monomando Profi - Platino cepillado

SYNC

33 865 895

Certificado

LGA\_29

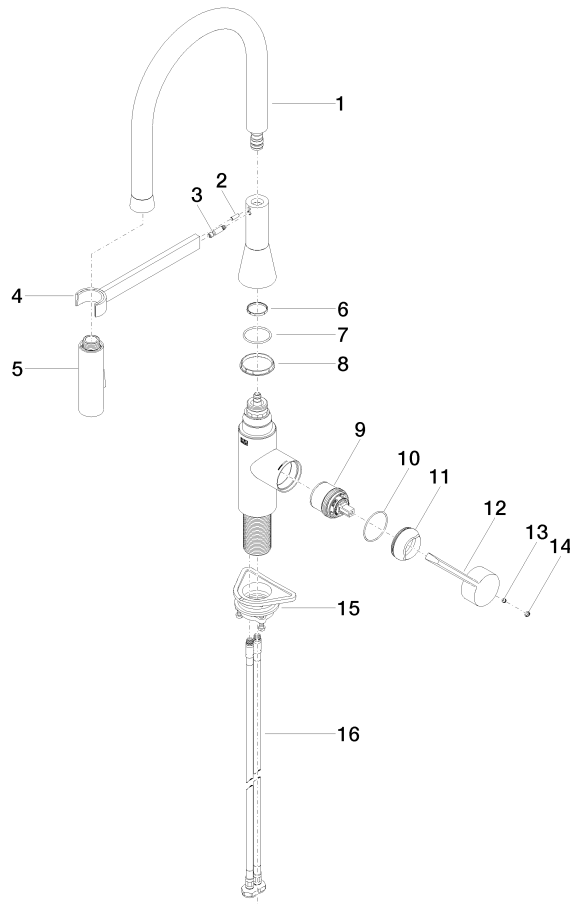
Belgaqua\_21-027-2

33 865 895

Versión del producto hasta 5/19/2021

Versión del producto de 5/19/2021 a 5/20/2021

**Versión del producto de 5/20/2021**





## SYNC Monomando Profi - Platino cepillado

SYNC

33 865 895

### Lista de piezas de recambios

Versión del producto hasta 5/19/2021

Versión del producto de 5/19/2021 a 5/20/2021

### Versión del producto de 5/20/2021

Nº	Número de artículo	Denominación	Cantidad de montaje	Plazo de entrega
	90 30 02 100 00-06	manguera	17	10