

33 865 895



- Saliente 200 mm
- Manguera flexible de silicona con un amplio rango de operación de hasta 350 mm.
- Caño giratorio 360°
- Posibilidad de limitar la rotación con un juego de límite de giro 12 821 970 90
- Este producto puede ayudar a un edificio a cumplir con los requisitos de los sistemas de certificación ecológica de edificios: LEED®, BREEAM®, DGNB
- Chorro mezclado con aire y chorro de ducha
- Altura máxima del conjunto 451 mm
- Altura hasta el aireador 119 mm
- Diámetro del orificio 35 mm
- Cabezal de ducha con sistema antical
- Caudal máx. 9,5 l/min con 3 bares de presión hidráulica
- Sin plomo

Protección contra reflujo.

| | | |
|--|-------------------------------|---------------|
| | Champagne cepillado (Oro 22k) | 33 865 895-46 |
| | Cromo | 33 865 895-00 |
| | Platino cepillado | 33 865 895-06 |
| | Platino | 33 865 895-08 |
| | Latón (Oro 23k) | 33 865 895-09 |
| | Dark Chrome | 33 865 895-19 |
| | Latón cepillado (Oro 23k) | 33 865 895-28 |
| | Negro mate | 33 865 895-33 |
| | Champagne (Oro 22k) | 33 865 895-47 |
| | Cromo cepillado | 33 865 895-93 |
| | Dark Platinum cepillado | 33 865 895-99 |

Complementos recomendados



Juego de limitación de giro - 12 821 970 90

Complementos recomendados



Dispensador sin roseta - Champagne cepillado (Oro 22k) 82 424 970-46

Complementos recomendados



Accionamiento excéntrico manual con maneta de control giratoria - Champagne cepillado (Oro 22k) 10 712 970-46

33 865 895

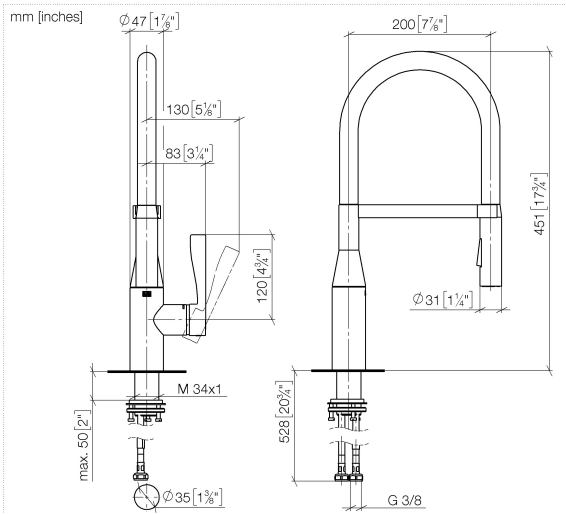
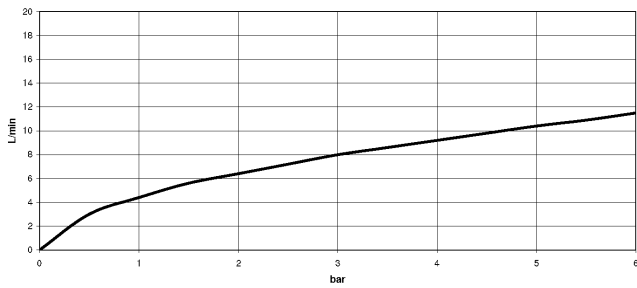
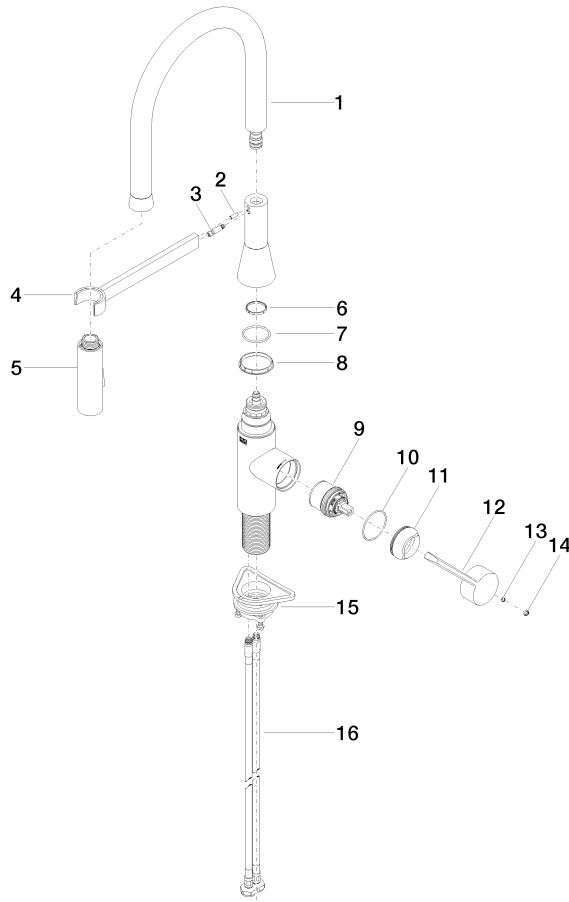


Diagrama de flujo



33 865 895

Versión del producto de 5/20/2021





33 865 895

Lista de piezas de recambios

Versión del producto de 5/20/2021