

33 865 895



- Saliente 200 mm
- Manguera flexible de silicona con un amplio rango de operación de hasta 350 mm.
- Caño giratorio 360°
- Posibilidad de limitar la rotación con un juego de límite de giro 12 821 970 90
- Este producto puede ayudar a un edificio a cumplir con los requisitos de los sistemas de certificación ecológica de edificios: LEED®, BREEAM®, DGNB
- Chorro mezclado con aire y chorro de ducha
- Altura máxima del conjunto 451 mm
- Altura hasta el aireador 119 mm
- Diámetro del orificio 35 mm
- Cabezal de ducha con sistema antical
- Caudal máx. 9,5 l/min con 3 bares de presión hidráulica
- Sin plomo

Protección contra reflujo.

	Cromo cepillado	33 865 895-93
	Cromo	33 865 895-00
	Platino cepillado	33 865 895-06
	Platino	33 865 895-08
	Latón (Oro 23k)	33 865 895-09
	Dark Chrome	33 865 895-19
	Latón cepillado (Oro 23k)	33 865 895-28
	Negro mate	33 865 895-33
	Champagne cepillado (Oro 22k)	33 865 895-46
	Champagne (Oro 22k)	33 865 895-47
	Dark Platinum cepillado	33 865 895-99

Complementos recomendados

Juego de limitación de giro - 12 821 970 90



Complementos recomendados

Dispensador sin roseta - Cromo cepillado 82 424 970-93



Complementos recomendados

Accionamiento excéntrico manual con maneta de control giratoria - Cromo cepillado 10 712 970-93



33 865 895

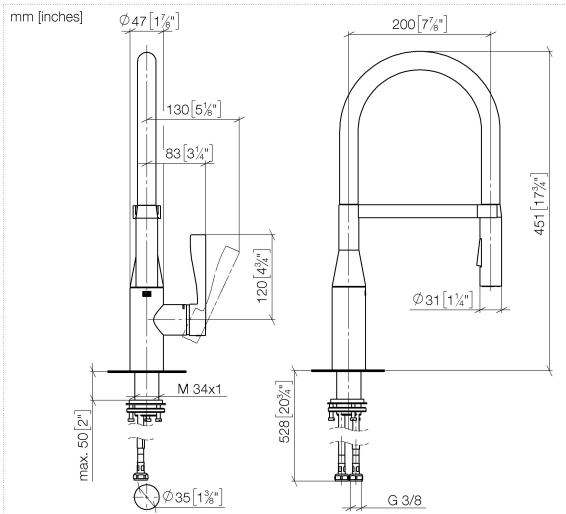
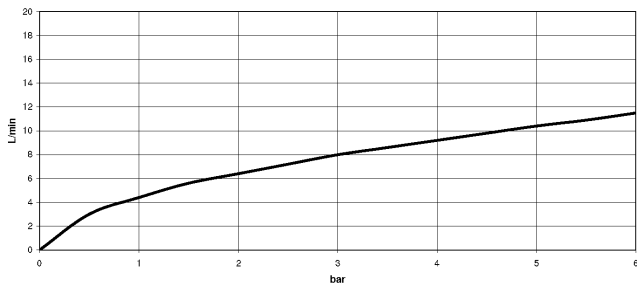
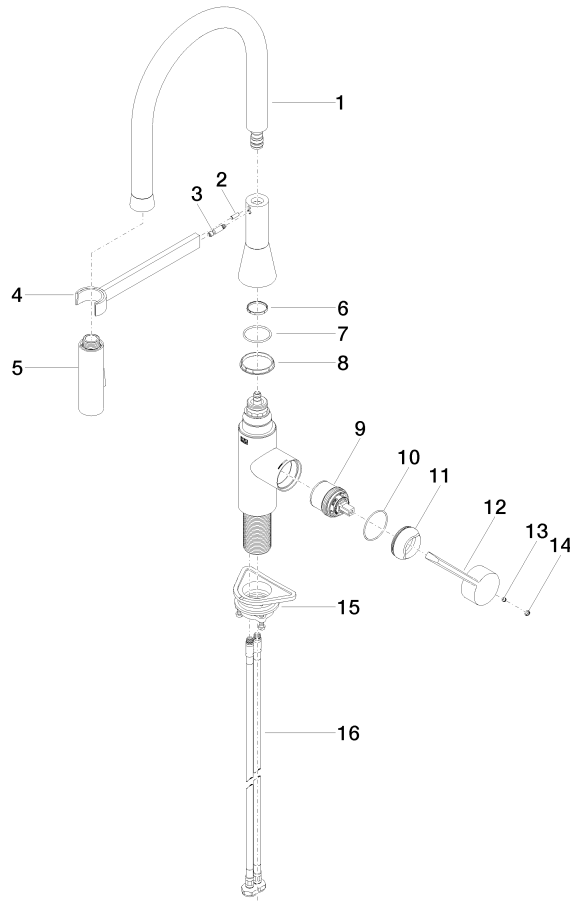


Diagrama de flujo



33 865 895

Versión del producto de 5/20/2021





33 865 895

Lista de piezas de recambios

Versión del producto de 5/20/2021