

33 870 760



- Saliente 225 mm
- Caño giratorio 130°
- Chorro mezclado con aire y chorro de ducha
- Altura máxima del conjunto 167 mm
- Altura hasta el aireador 137 mm
- Diámetro del orificio 35 mm
- Manguera de ducha de tela trenzada 1500mm
- Caudal máx. 8,3 l/min con 3 bares de presión hidráulica
- Sin plomo
- Este producto puede ayudar a un edificio a cumplir con los requisitos de los sistemas de certificación ecológica de edificios: LEED®, BREEAM®, DGNB

Protección contra reflujos.

| | | |
|--|-------------------------------|---------------|
| | Latón cepillado (Oro 23k) | 33 870 760-28 |
| | Cromo | 33 870 760-00 |
| | Platino cepillado | 33 870 760-06 |
| | Platino | 33 870 760-08 |
| | Dark Chrome | 33 870 760-19 |
| | Champagne cepillado (Oro 22k) | 33 870 760-46 |
| | Champagne (Oro 22k) | 33 870 760-47 |
| | Cromo cepillado | 33 870 760-93 |
| | Dark Platinum cepillado | 33 870 760-99 |

Complementos recomendados



Accionamiento excéntrico manual con maneta de control giratoria - Latón cepillado (Oro 23k) 10 712 970-28

Complementos recomendados



Dispensador sin roseta - Latón cepillado (Oro 23k) 82 424 970-28

33 870 760

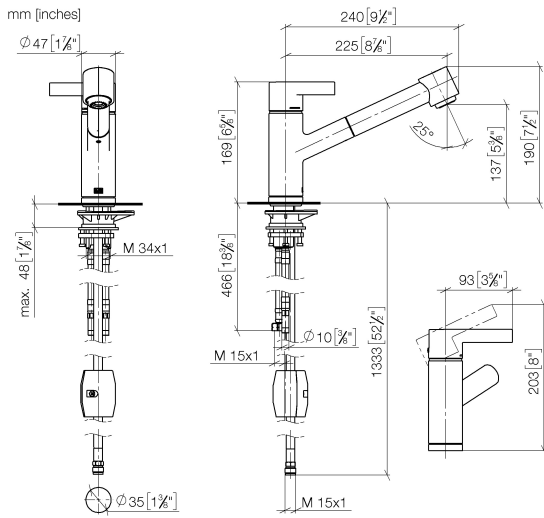
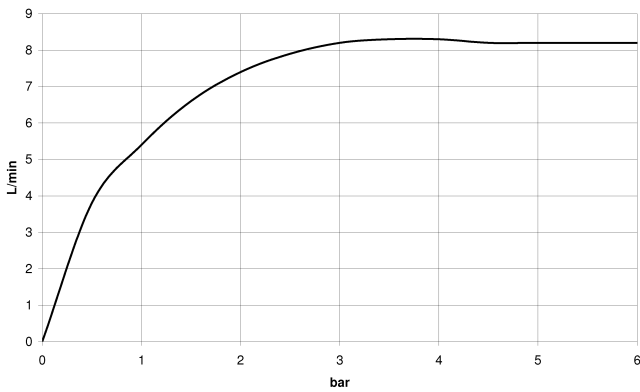


Diagrama de flujo



Códigos y Estándares

| | | | |
|----------|-----------|------------|--------------------------|
| DIN 4109 | EN 1717 | EN 817 | Executive Order no. 1007 |
| ISO 3822 | Ü-Zeichen | VA-Zeichen | |



ENO Monomando Pull-out con función de chorro - Latón cepillado (Oro 23k)

ENO

33 870 760

Certificado

GDV_0400

Belgaqua_22_277_2 ETA_20

LGA_19

33 870 760

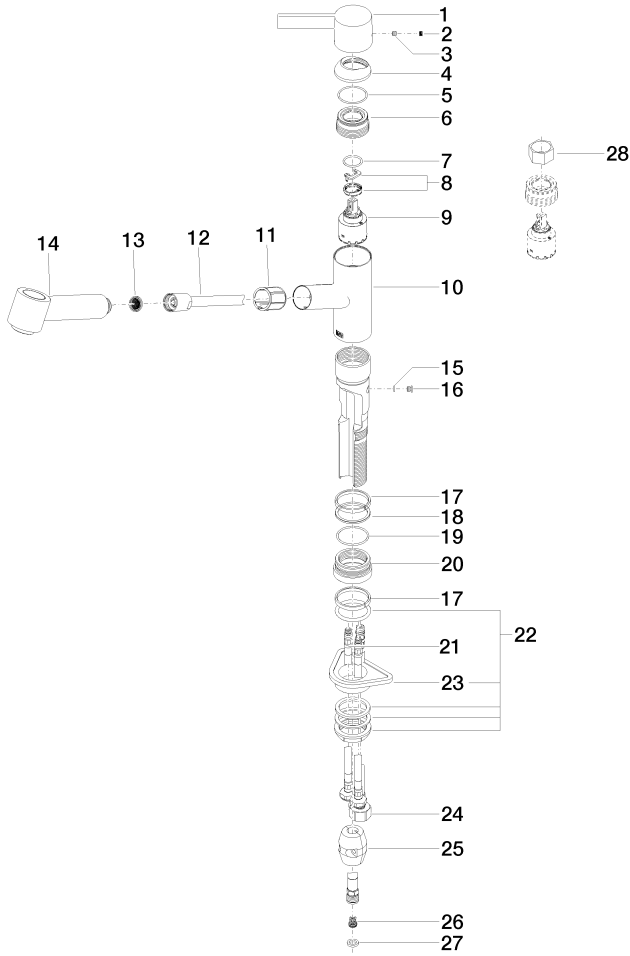
Versión del producto hasta 12/31/2013

Versión del producto de 1/1/2014 a 1/1/2019

Versión del producto de 1/1/2019 a 5/1/2021

Versión del producto de 5/1/2021

Piezas para otros acabados pueden encontrarse aquí: Cromo





ENO Monomando Pull-out con función de chorro - Latón cepillado (Oro 23k)

ENO

33 870 760

Lista de piezas de recambios

Versión del producto hasta 12/31/2013

Versión del producto de 1/1/2014 a 1/1/2019

Versión del producto de 1/1/2019 a 5/1/2021

Versión del producto de 5/1/2021

| Nº | Número de artículo | Denominación | Cantidad de montaje | Plazo de entrega |
|----|--------------------|--------------|---------------------|------------------|
| | 09 20 76 001-28 | manilla | 30 | 20 |