

ENO Monomando Pull-out con función de chorro - Champagne cepillado (Oro 22k)

ENO

33 870 760



- Saliente 225 mm
- Caño giratorio 130°
- Chorro mezclado con aire y chorro de ducha
- Altura máxima del conjunto 167 mm
- Altura hasta el aireador 137 mm
- Diámetro del orificio 35 mm
- Manguera de ducha de tela trenzada 1500mm
- Caudal máx. 8,3 l/min con 3 bares de presión hidráulica
- Sin plomo
- Este producto puede ayudar a un edificio a cumplir con los requisitos de los sistemas de certificación ecológica de edificios: LEED®, BREEAM®, DGNB

Protección contra reflujo.

	Champagne cepillado (Oro 22k)	33 870 760-46
	Cromo	33 870 760-00
	Platino cepillado	33 870 760-06
	Platino	33 870 760-08
	Dark Chrome	33 870 760-19
	Latón cepillado (Oro 23k)	33 870 760-28
	Champagne (Oro 22k)	33 870 760-47
	Cromo cepillado	33 870 760-93
	Dark Platinum cepillado	33 870 760-99

Complementos recomendados



Dispensador sin roseta - Champagne cepillado (Oro 22k)

82 424 970-46

Complementos recomendados



Accionamiento excéntrico manual con maneta de control giratoria - Champagne cepillado (Oro 22k)

10 712 970-46

ENO Monomando Pull-out con función de chorro - Champagne cepillado (Oro 22k)

ENO

33 870 760
mm [inches]

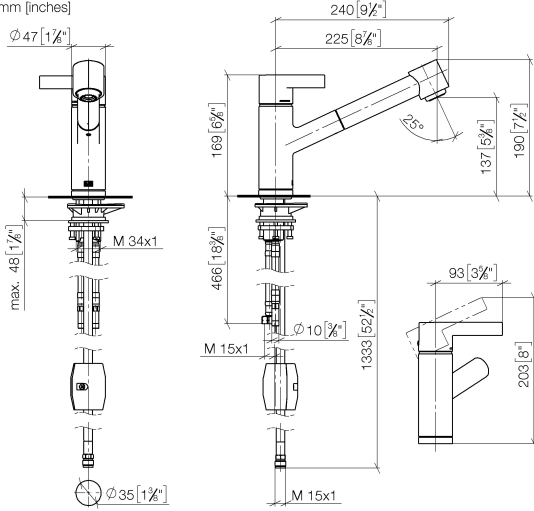
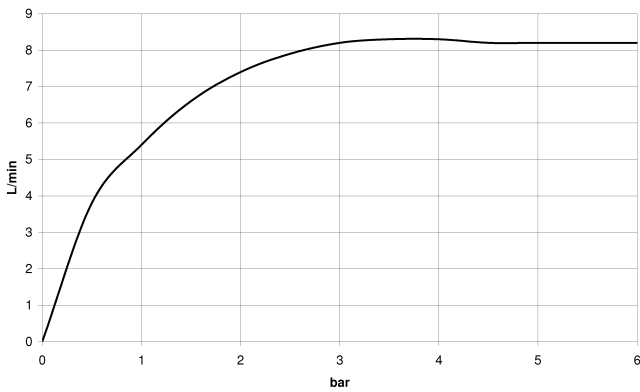


Diagrama de flujo



Códigos y Estándares

DIN 4109

EN 1717

Executive Order
no. 1007

ISO 3822

Ü-Zeichen



ENO Monomando Pull-out con función de chorro - Champagne cepillado (Oro 22k)

ENO

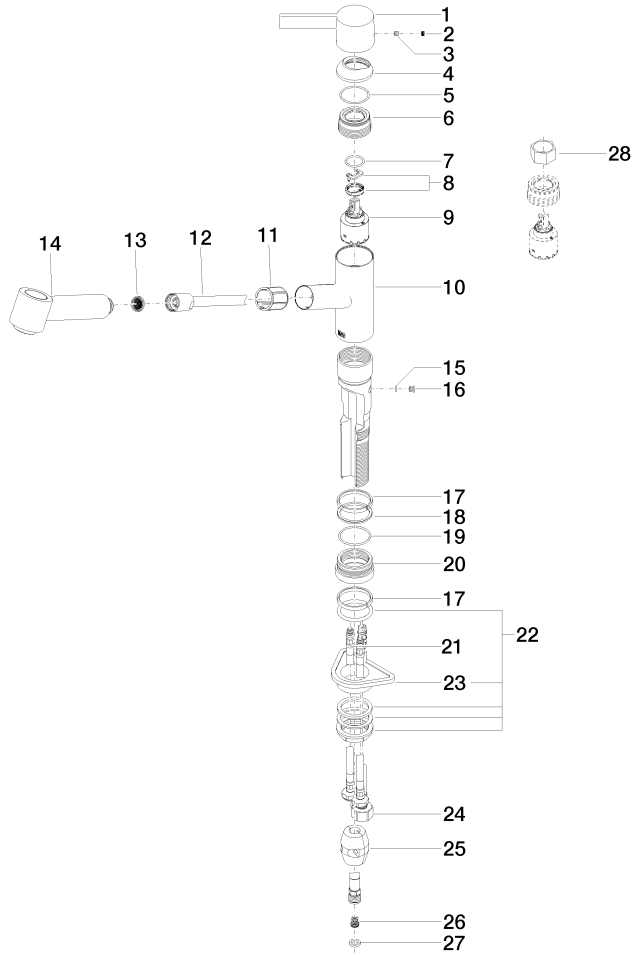
33 870 760
Certificado

GDV_0400 Belgaqua_22_277_2 LGA_19

33 870 760

Versión del producto de 5/1/2021

Piezas para otros acabados pueden encontrarse aquí: [Cromo](#)





ENO Monomando Pull-out con función de chorro - Champagne cepillado (Oro 22k)

ENO

33 870 760

Lista de piezas de recambios

Versión del producto de 5/1/2021

Nº	Número de artículo	Denominación	Cantidad de montaje	Plazo de entrega
	09 20 76 001-46	manilla	30	30