

33 870 760



- Saliente 225 mm
- Caño giratorio 130°
- Chorro mezclado con aire y chorro de ducha
- Altura máxima del conjunto 167 mm
- Altura hasta el aireador 137 mm
- Diámetro del orificio 35 mm
- Manguera de ducha de tela trenzada 1500mm
- Caudal máx. 8,3 l/min con 3 bares de presión hidráulica
- Sin plomo
- Este producto puede ayudar a un edificio a cumplir con los requisitos de los sistemas de certificación ecológica de edificios: LEED®, BREEAM®, DGNB

Protección contra reflujo.

	Champagne (Oro 22k)	33 870 760-47
	Cromo	33 870 760-00
	Platino cepillado	33 870 760-06
	Platino	33 870 760-08
	Dark Chrome	33 870 760-19
	Latón cepillado (Oro 23k)	33 870 760-28
	Champagne cepillado (Oro 22k)	33 870 760-46
	Cromo cepillado	33 870 760-93
	Dark Platinum cepillado	33 870 760-99

**Complementos recomendados**

**Dispensador sin roseta - Champagne (Oro 22k)**

82 424 970-47



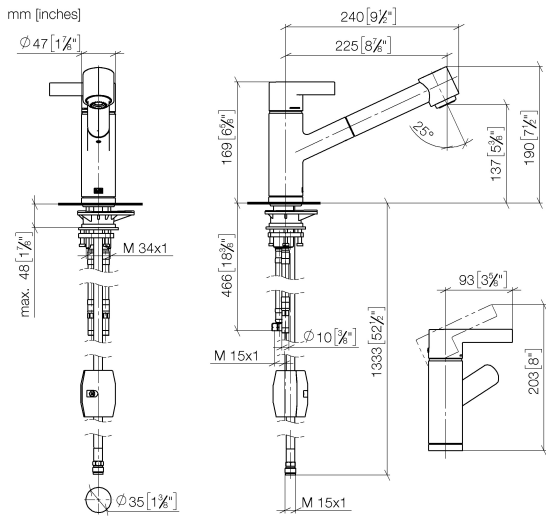
**Complementos recomendados**

**Accionamiento excéntrico manual con maneta de control giratoria - Champagne (Oro 22k)**

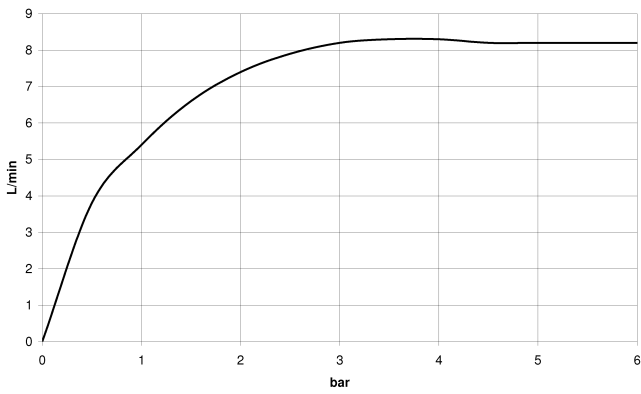
10 712 970-47



33 870 760



**Diagrama de flujo**



**Códigos y Estándares**

DIN 4109

EN 1717

Executive Order  
no. 1007

ISO 3822

**Ü-Zeichen**



ENO Monomando Pull-out con función de chorro - Champagne (Oro 22k)

---

ENO

33 870 760

Certificado

---

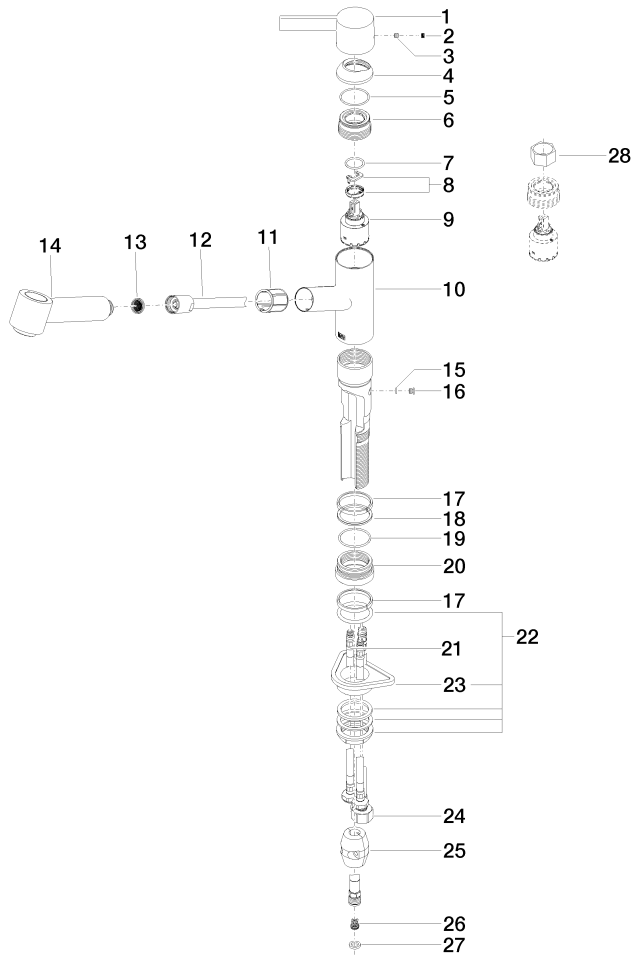
GDV\_0400

Belgaqua\_22\_277\_2 LGA\_19

33 870 760

**Versión del producto de 5/1/2021**

Piezas para otros acabados pueden encontrarse aquí: Cromo





## ENO Monomando Pull-out con función de chorro - Champagne (Oro 22k)

ENO

33 870 760

### Lista de piezas de recambios

#### Versión del producto de 5/1/2021

N°	Número de artículo	Denominación	Cantidad de montaje	Plazo de entrega
	09 20 76 001-47	manilla	30	30