

33 870 809



- Saliente 240 mm
- Caño giratorio 360°
- Posibilidad de limitar la rotación con un juego de límite de giro 12 823 970 90
- Chorro mezclado con aire y chorro de ducha
- Manguera de ducha metálica 1800 mm
- Cabezal de ducha con sistema antical
- Caudal máx. 8 l/min con 3 bares de presión hidráulica
- Sin plomo
- Este producto puede ayudar a un edificio a cumplir con los requisitos de los sistemas de certificación ecológica de edificios: LEED®, BREEAM®, DGNB

Protección contra reflujo.

|  |                               |               |
|--|-------------------------------|---------------|
|    | Latón cepillado (Oro 23k)     | 33 870 809-28 |
|    | Cromo                         | 33 870 809-00 |
|    | Platino cepillado             | 33 870 809-06 |
|    | Platino                       | 33 870 809-08 |
|    | Latón (Oro 23k)               | 33 870 809-09 |
|    | Dark Chrome                   | 33 870 809-19 |
|    | Negro mate                    | 33 870 809-33 |
|    | Champagne cepillado (Oro 22k) | 33 870 809-46 |
|   | Champagne (Oro 22k)           | 33 870 809-47 |
|  | Cromo cepillado               | 33 870 809-93 |
|  | Dark Platinum cepillado       | 33 870 809-99 |

**Complementos recomendados**

**Juego de limitación de giro -** 12 823 970 90



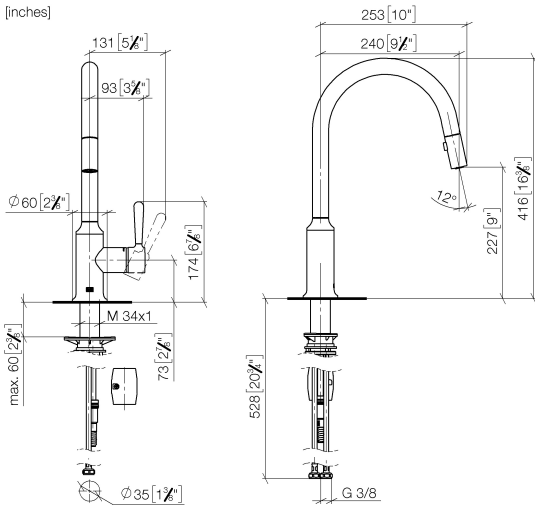
**Complementos recomendados**

**VAIA Dispensador con roseta - Latón cepillado (Oro 23k)** 82 434 809-28

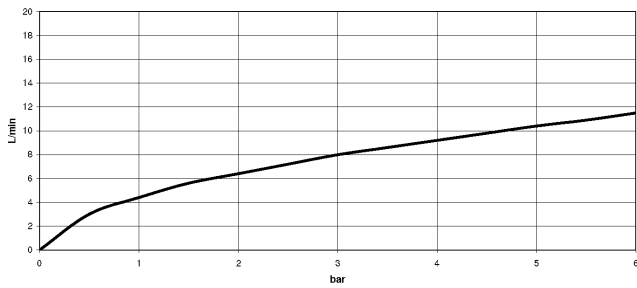


33 870 809

mm [inches]  
1:5



**Diagrama de flujo**



**Códigos y Estándares**

DIN 4109

EN 1717

ISO 3822

Ü-Zeichen



VAIA Monomando Pull-down con función de chorro - Latón cepillado (Oro 23k)

---

VAIA

33 870 809

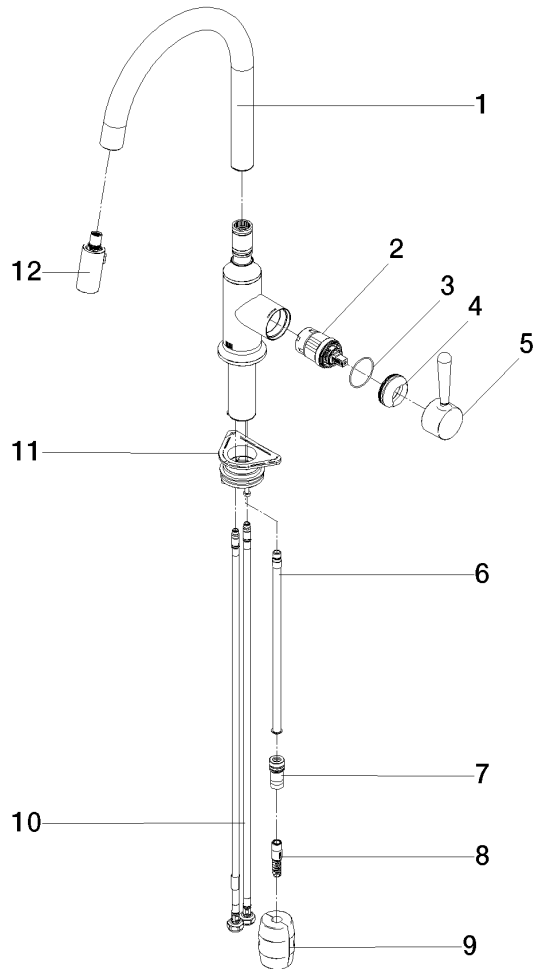
Certificado

---

Belgaqua\_24-005-2 LGA\_28

33 870 809

Versión del producto de 7/1/2023





VAIA Monomando Pull-down con función de chorro - Latón cepillado (Oro 23k)

VAIA

33 870 809

**Lista de piezas de recambios**

**Versión del producto de 7/1/2023**

| N° | Número de artículo | Denominación | Cantidad de montaje | Plazo de entrega |
|----|--------------------|--------------|---------------------|------------------|
|    | 90 28 22 397 00-28 | caño         | 13                  | 20               |