

33 870 809



- Saliente 240 mm
- Caño giratorio 360°
- Posibilidad de limitar la rotación con un juego de límite de giro 12 823 970 90
- Chorro mezclado con aire y chorro de ducha
- Manguera de ducha metálica 1800 mm
- Cabezal de ducha con sistema antical
- Caudal máx. 8 l/min con 3 bares de presión hidráulica
- Sin plomo
- Este producto puede ayudar a un edificio a cumplir con los requisitos de los sistemas de certificación ecológica de edificios: LEED®, BREEAM®, DGNB

Protección contra reflujos.

	Cromo cepillado	33 870 809-93
	Cromo	33 870 809-00
	Platino cepillado	33 870 809-06
	Platino	33 870 809-08
	Latón (Oro 23k)	33 870 809-09
	Dark Chrome	33 870 809-19
	Latón cepillado (Oro 23k)	33 870 809-28
	Negro mate	33 870 809-33
	Champagne cepillado (Oro 22k)	33 870 809-46
	Champagne (Oro 22k)	33 870 809-47
	Dark Platinum cepillado	33 870 809-99

Complementos recomendados

Juego de limitación de giro - 12 823 970 90



Complementos recomendados

VAIA Dispensador con roseta - Cromo cepillado 82 434 809-93



33 870 809

mm [inches]
1:5

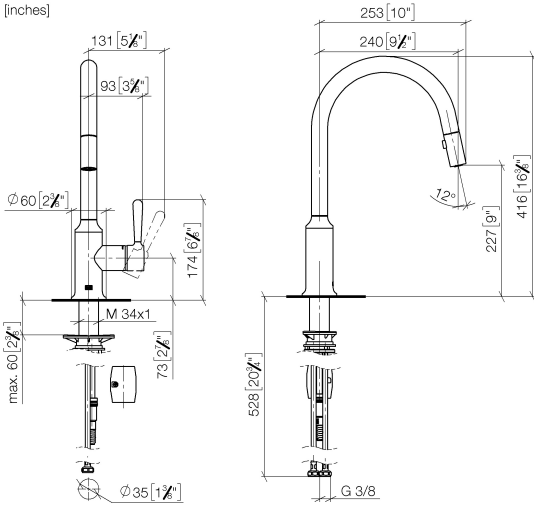
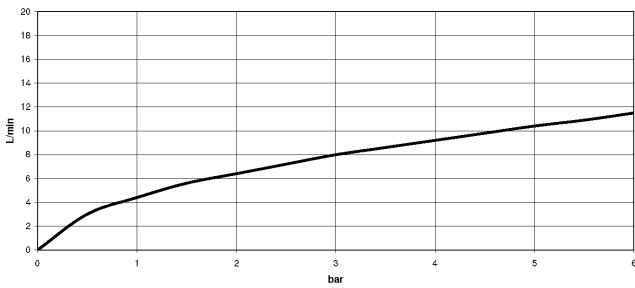


Diagrama de flujo



Códigos y Estándares

DIN 4109

EN 1717

ISO 3822

Ü-Zeichen



VAIA Monomando Pull-down con función de chorro - Cromo cepillado

VAIA

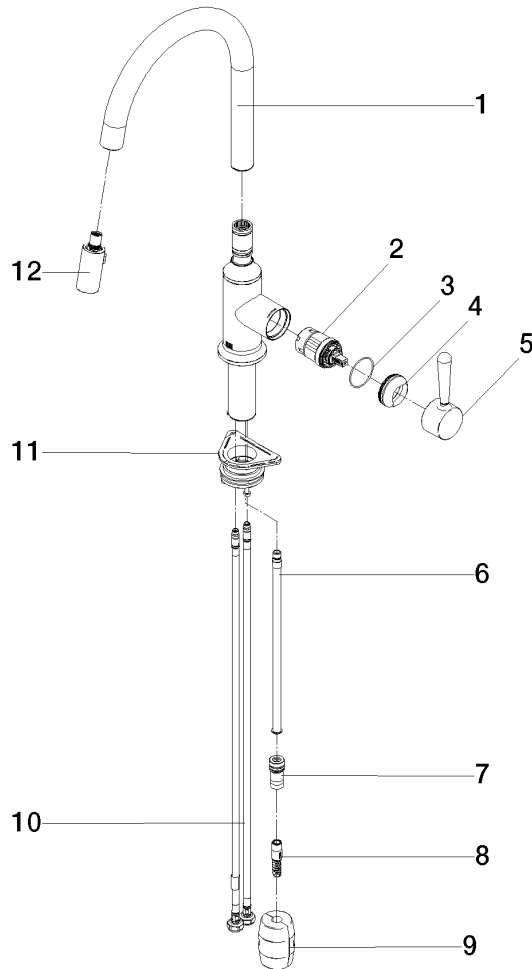
33 870 809

Certificado

Belgaqua_24-005-2 LGA_28

33 870 809

Versión del producto de 7/1/2023





VAIA Monomando Pull-down con función de chorro - Cromo cepillado

VAIA

33 870 809

Lista de piezas de recambios

Versión del producto de 7/1/2023

N°	Número de artículo	Denominación	Cantidad de montaje	Plazo de entrega
	90 28 22 397 00-93	caño	13	20