

**META SQUARE Monomando Pull-down con función de chorro - Champagne (Oro 22k)**

META SQUARE

33 870 861



- Saliente 240 mm
- Caño giratorio 360°
- Posibilidad de limitar la rotación con un juego de límite de giro 12 823 970 90
- Chorro de ducha y chorro laminar
- Manguera de ducha metálica 1800 mm
- Cabezal de ducha con sistema antical
- Caudal máx. 10,4 l/min con 3 bares de presión hidráulica
- Sin plomo
- Este producto puede ayudar a un edificio a cumplir con los requisitos de los sistemas de certificación ecológica de edificios: LEED®, BREEAM®, DGNB

Protección contra reflujo.

	Champagne (Oro 22k)	33 870 861-47
	Cromo	33 870 861-00
	Platino cepillado	33 870 861-06
	Platino	33 870 861-08
	Latón (Oro 23k)	33 870 861-09
	Dark Chrome	33 870 861-19
	Latón cepillado (Oro 23k)	33 870 861-28
	Negro mate	33 870 861-33
	Champagne cepillado (Oro 22k)	33 870 861-46
	Cromo cepillado	33 870 861-93
	Dark Platinum cepillado	33 870 861-99

**Complementos recomendados**



**Juego de limitación de giro -** 12 823 970 90

**Complementos recomendados**



**Dispensador sin roseta - Champagne (Oro 22k)** 82 424 970-47

**Complementos recomendados**

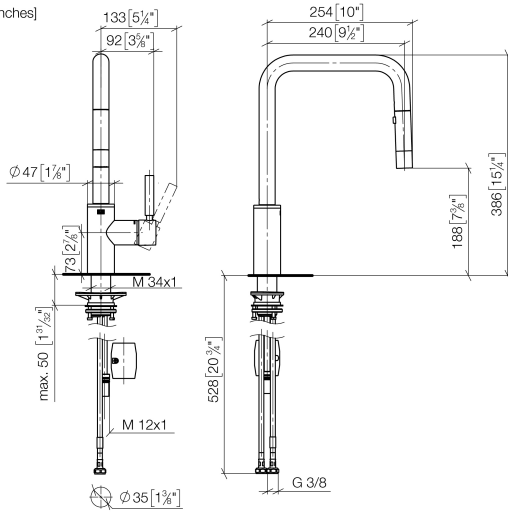


**Accionamiento excéntrico manual con maneta de control giratoria - Champagne (Oro 22k)** 10 712 970-47

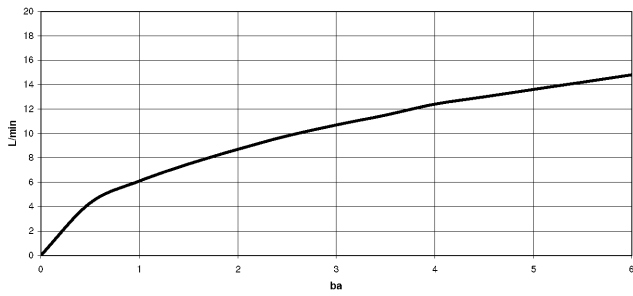
33 870 861

mm [inches]

1:5



**Diagrama de flujo**



**Códigos y Estándares**

DIN 4109

EN 1717

ISO 3822

Ü-Zeichen



**META SQUARE Monomando Pull-down con función de chorro - Champagne  
(Oro 22k)**

---

META SQUARE

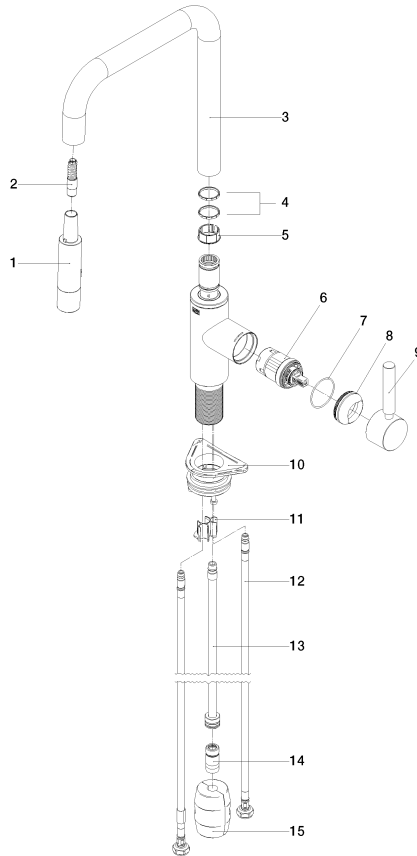
33 870 861  
Certificado

---

Belgaqua\_24-005-2 LGA\_38

33 870 861

Versión del producto de 2/1/2023





**META SQUARE Monomando Pull-down con función de chorro - Champagne  
(Oro 22k)**

META SQUARE

33 870 861

**Lista de piezas de recambios**

**Versión del producto de 2/1/2023**

N°	Número de artículo	Denominación	Cantidad de montaje	Plazo de entrega
	90 12 11 148 00-47	duchas	17	-

Ya no se puede pedir el repuesto, solicite el artículo de repuesto.