

META SQUARE Monomando Pull-down con función de chorro - Cromo cepillado

META SQUARE

33 870 861



- Saliente 240 mm
- Caño giratorio 360°
- Posibilidad de limitar la rotación con un juego de límite de giro 12 823 970 90
- Chorro de ducha y chorro laminar
- Manguera de ducha metálica 1800 mm
- Cabezal de ducha con sistema antical
- Caudal máx. 10,4 l/min con 3 bares de presión hidráulica
- Sin plomo
- Este producto puede ayudar a un edificio a cumplir con los requisitos de los sistemas de certificación ecológica de edificios: LEED®, BREEAM®, DGNB

Protección contra reflujos.

	Cromo cepillado	33 870 861-93
	Cromo	33 870 861-00
	Platino cepillado	33 870 861-06
	Platino	33 870 861-08
	Latón (Oro 23k)	33 870 861-09
	Dark Chrome	33 870 861-19
	Latón cepillado (Oro 23k)	33 870 861-28
	Negro mate	33 870 861-33
	Champagne cepillado (Oro 22k)	33 870 861-46
	Champagne (Oro 22k)	33 870 861-47
	Dark Platinum cepillado	33 870 861-99

Complementos recomendados



Juego de limitación de giro - 12 823 970 90

Complementos recomendados



Dispensador sin roseta - Cromo cepillado 82 424 970-93

Complementos recomendados



Accionamiento excéntrico manual con maneta de control giratoria - Cromo cepillado 10 712 970-93

33 870 861

mm [inches]

1:5

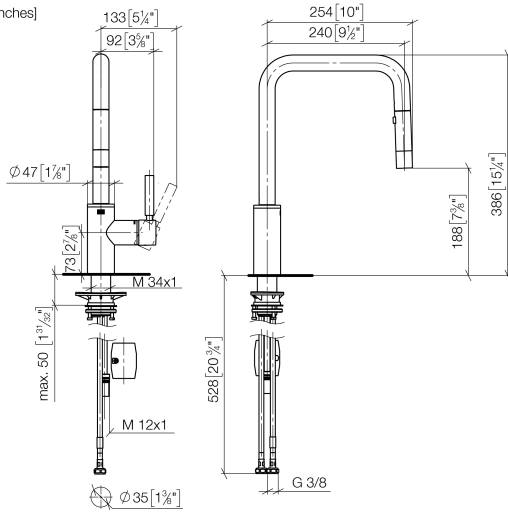
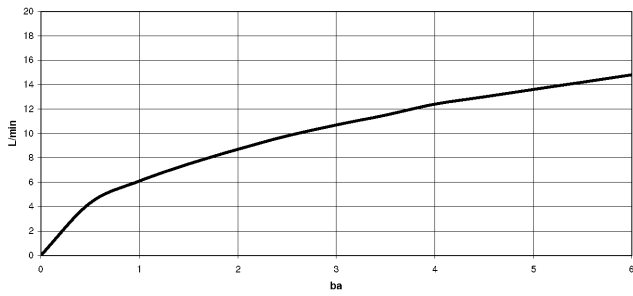


Diagrama de flujo



Códigos y Estándares

DIN 4109

EN 1717

ISO 3822

Ü-Zeichen



META SQUARE Monomando Pull-down con función de chorro - Cromo cepillado

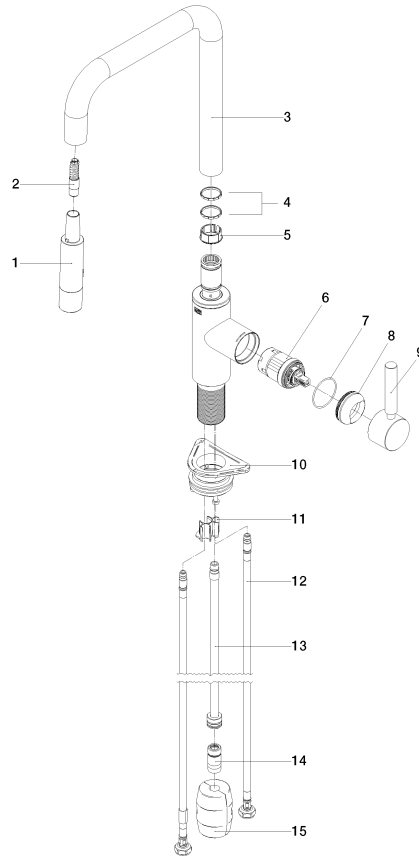
META SQUARE

33 870 861
Certificado

Belgaqua_24-005-2 LGA_38

33 870 861

Versión del producto de 2/1/2023





META SQUARE Monomando Pull-down con función de chorro - Cromo cepillado

META SQUARE

33 870 861

Lista de piezas de recambios

Versión del producto de 2/1/2023

N°	Número de artículo	Denominación	Cantidad de montaje	Plazo de entrega
	90 12 11 148 00-93	duchas	17	20