

33 870 875



- Saliente 240 mm
- Caño giratorio 360°
- Posibilidad de limitar la rotación con un juego de límite de giro 12 823 970 90
- Chorro de ducha y chorro laminar
- Altura máxima del conjunto 500 mm
- Altura hasta el regulador de chorro laminar 240 mm
- Diámetro del orificio 35 mm
- Manguera de ducha metálica 1800 mm
- Cabezal de ducha con sistema antical
- Caudal máx. 10,4 l/min con 3 bares de presión hidráulica
- Sin plomo
- Este producto puede ayudar a un edificio a cumplir con los requisitos de los sistemas de certificación ecológica de edificios: LEED®, BREEAM®, DGNB

Protección contra reflujo.

	Cromo	33 870 875-00
	Platino cepillado	33 870 875-06
	Platino	33 870 875-08
	Latón (Oro 23k)	33 870 875-09
	Dark Chrome	33 870 875-19
	Latón cepillado (Oro 23k)	33 870 875-28
	Negro mate	33 870 875-33
	Champagne cepillado (Oro 22k)	33 870 875-46
	Champagne (Oro 22k)	33 870 875-47
	Cromo cepillado	33 870 875-93
	Dark Platinum cepillado	33 870 875-99

Complementos recomendados

Juego de limitación de giro - 12 823 970 90



Complementos recomendados

Accionamiento excéntrico manual con maneta de control giratoria - Cromo 10 712 970-00



Complementos recomendados

Dispensador sin roseta - Cromo 82 424 970-00



33 870 875

mm [inches]

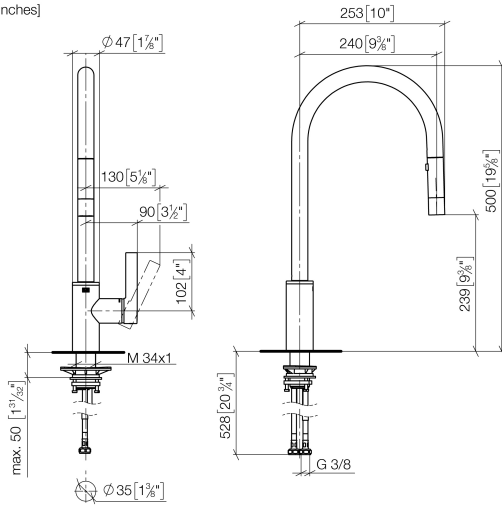


Diagrama de flujo



Certificado

Belgaqua_21-027- 27_3. LGA_28657. GDV_0400314.

33 870 875



33 870 875

Lista de piezas de recambios

Nº	Número de artículo	Denominación	Cantidad de montaje	Plazo de entrega
1	90 12 11 148 00-00	duchas	1	10
2	04 30 02 120 00-00	manguera	1	10
3	90 28 22 304 00-00	caño	1	10
4	09 28 10 160 90	anillo	2	2
5	09 18 40 186 90	camisa	1	2
6	09 30 11 203 90	anillo	1	2
7	90 15 05 064 05 90	cartucho	1	2
8	09 14 10 190 90	sello	1	2
9	09 28 30 030-00	funda	1	10
10	09 20 87 020-00	manilla	1	10
11	90 31 11 063 00 90	varilla	1	2
12	90 31 20 087 00-00	tapón	1	10
13	09 14 10 036 90	sello	1	2
14	04 30 04 101 00 90	manguera	2	2
15	04 28 20 067 00 90	tubo	1	2
16	04 30 11 040 00 90	juego de fijación	1	2
17	09 20 93 056 90	elemento insertable	1	2
18	90 24 03 253 00 90	adaptador	1	2
19	09 30 03 038 90	manguera	1	2
20	04 21 50 010 00 90	accessorio	1	2
21	90 30 09 031 00 90	llave	1	2