

33 870 888



- Saliente 240 mm
- Caño giratorio 360°
- Posibilidad de limitar la rotación con un juego de límite de giro 12 823 970 90
- Chorro de ducha y chorro laminar
- Manguera de ducha metálica 1800 mm
- Cabezal de ducha con sistema antical
- Caudal máx. 10,4 l/min con 3 bares de presión hidráulica
- Sin plomo
- Este producto puede ayudar a un edificio a cumplir con los requisitos de los sistemas de certificación ecológica de edificios: LEED®, BREEAM®, DGNB

Protección contra reflujo.

	Platino cepillado	33 870 888-06
	Cromo	33 870 888-00
	Platino	33 870 888-08
	Latón (Oro 23k)	33 870 888-09
	Dark Chrome	33 870 888-19
	Latón cepillado (Oro 23k)	33 870 888-28
	Negro mate	33 870 888-33
	Champagne cepillado (Oro 22k)	33 870 888-46
	Champagne (Oro 22k)	33 870 888-47
	Cromo cepillado	33 870 888-93
	Dark Platinum cepillado	33 870 888-99

Complementos recomendados

Juego de limitación de giro - 12 823 970 90



Complementos recomendados

Dispensador con roseta - Platino cepillado 82 444 970-06



Complementos recomendados

Accionamiento excéntrico manual con maneta de control giratoria - Platino cepillado 10 710 970-06



33 870 888

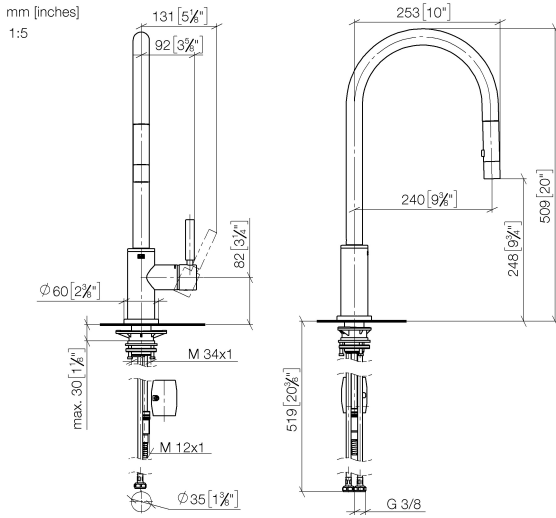
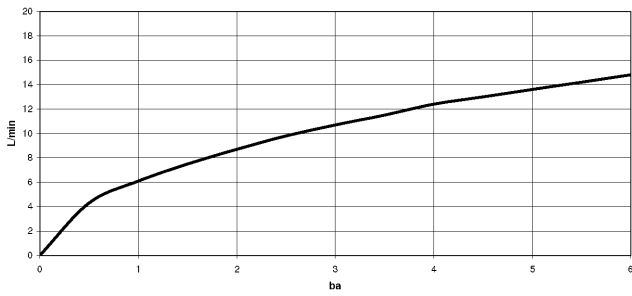


Diagrama de flujo



Códigos y Estándares

DIN 4109

EN 1717

ISO 3822

Ü-Zeichen



TARA Monomando Pull-down con función de chorro - Platino cepillado

TARA

33 870 888

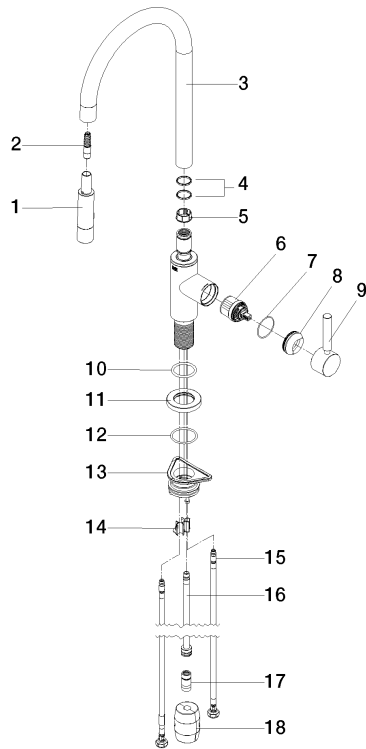
Certificado

LGA_38

Belgaqua_24-005-2

33 870 888

Versión del producto de 2/1/2023





TARA Monomando Pull-down con función de chorro - Platino cepillado

TARA

33 870 888

Lista de piezas de recambios

Versión del producto de 2/1/2023

N°	Número de artículo	Denominación	Cantidad de montaje	Plazo de entrega
	90 12 11 148 00-06	duchas	20	10