

33 870 888



- Saliente 240 mm
- Caño giratorio 360°
- Posibilidad de limitar la rotación con un juego de límite de giro 12 823 970 90
- Chorro de ducha y chorro laminar
- Manguera de ducha metálica 1800 mm
- Cabezal de ducha con sistema antical
- Caudal máx. 10,4 l/min con 3 bares de presión hidráulica
- Sin plomo
- Este producto puede ayudar a un edificio a cumplir con los requisitos de los sistemas de certificación ecológica de edificios: LEED®, BREEAM®, DGNB

Protección contra reflujos.

	Latón cepillado (Oro 23k)	33 870 888-28
	Cromo	33 870 888-00
	Platino cepillado	33 870 888-06
	Platino	33 870 888-08
	Latón (Oro 23k)	33 870 888-09
	Dark Chrome	33 870 888-19
	Negro mate	33 870 888-33
	Champagne cepillado (Oro 22k)	33 870 888-46
	Champagne (Oro 22k)	33 870 888-47
	Cromo cepillado	33 870 888-93
	Dark Platinum cepillado	33 870 888-99

**Complementos recomendados**

**Juego de limitación de giro -** 12 823 970 90



**Complementos recomendados**

**Dispensador con roseta - Latón cepillado (Oro 23k)** 82 444 970-28

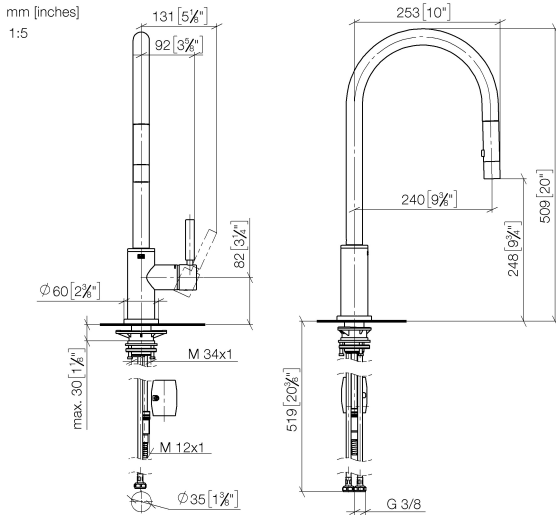


**Complementos recomendados**

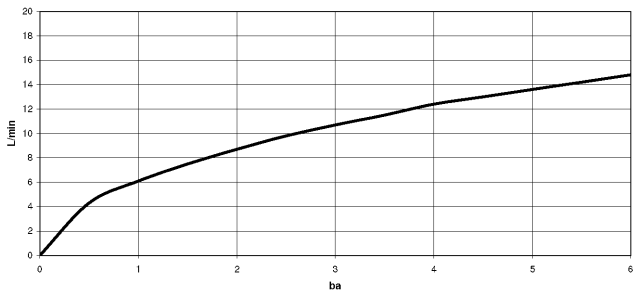
**Accionamiento excéntrico manual con maneta de control giratoria - Latón cepillado (Oro 23k)** 10 710 970-28



33 870 888



**Diagrama de flujo**



**Códigos y Estándares**

DIN 4109

EN 1717

ISO 3822

Ü-Zeichen



TARA Monomando Pull-down con función de chorro - Latón cepillado (Oro 23k)

---

TARA

33 870 888

Certificado

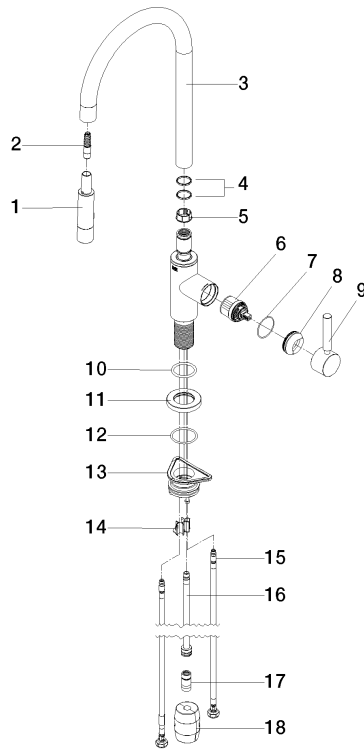
---

LGA\_38

Belgaqua\_24-005-2

33 870 888

Versión del producto de 2/1/2023





TARA Monomando Pull-down con función de chorro - Latón cepillado (Oro 23k)

TARA

33 870 888

**Lista de piezas de recambios**

**Versión del producto de 2/1/2023**

N°	Número de artículo	Denominación	Cantidad de montaje	Plazo de entrega
	90 12 11 148 00-28	duchas	20	20