

33 870 888



- Saliente 240 mm
- Caño giratorio 360°
- Posibilidad de limitar la rotación con un juego de límite de giro 12 823 970 90
- Chorro de ducha y chorro laminar
- Manguera de ducha metálica 1800 mm
- Cabezal de ducha con sistema antical
- Caudal máx. 10,4 l/min con 3 bares de presión hidráulica
- Sin plomo
- Este producto puede ayudar a un edificio a cumplir con los requisitos de los sistemas de certificación ecológica de edificios: LEED®, BREEAM®, DGNB

Protección contra reflujo.

| | | |
|--|-------------------------------|---------------|
| | Negro mate | 33 870 888-33 |
| | Cromo | 33 870 888-00 |
| | Platino cepillado | 33 870 888-06 |
| | Platino | 33 870 888-08 |
| | Latón (Oro 23k) | 33 870 888-09 |
| | Dark Chrome | 33 870 888-19 |
| | Latón cepillado (Oro 23k) | 33 870 888-28 |
| | Champagne cepillado (Oro 22k) | 33 870 888-46 |
| | Champagne (Oro 22k) | 33 870 888-47 |
| | Cromo cepillado | 33 870 888-93 |
| | Dark Platinum cepillado | 33 870 888-99 |

Complementos recomendados

Juego de limitación de giro - 12 823 970 90



Complementos recomendados

Dispensador con roseta - Negro mate 82 444 970-33



Complementos recomendados

Accionamiento excéntrico manual con maneta de control giratoria - Negro mate 10 710 970-33



33 870 888

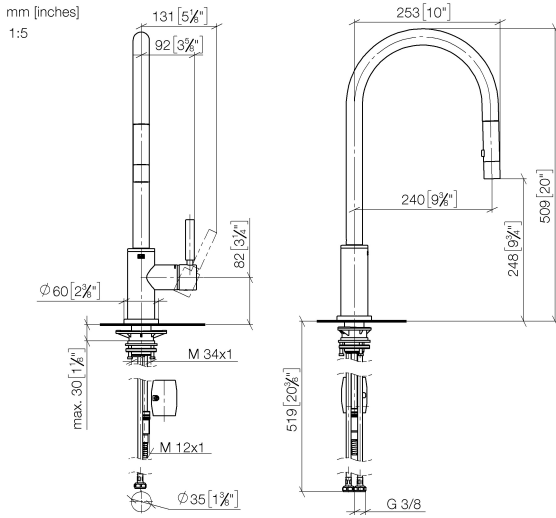
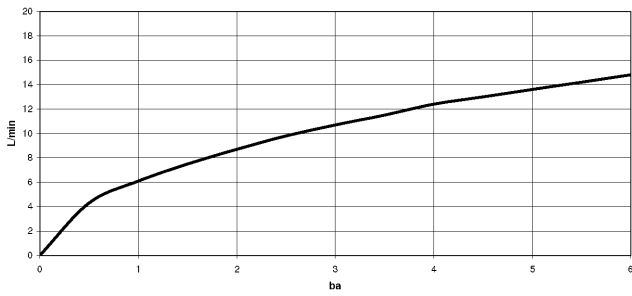


Diagrama de flujo



Códigos y Estándares

DIN 4109

EN 1717

ISO 3822

Ü-Zeichen



TARA Monomando Pull-down con función de chorro - Negro mate

TARA

33 870 888

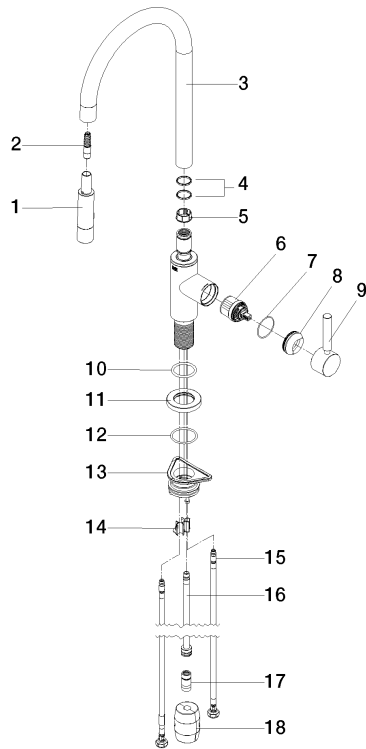
Certificado

LGA_38

Belgaqua_24-005-2

33 870 888

Versión del producto de 2/1/2023





TARA Monomando Pull-down con función de chorro - Negro mate

TARA

33 870 888

Lista de piezas de recambios

Versión del producto de 2/1/2023

| N° | Número de artículo | Denominación | Cantidad de montaje | Plazo de entrega |
|----|--------------------|--------------|---------------------|------------------|
| | 90 12 11 148 00-33 | duchas | 20 | 30 |