

TARA Monomando Pull-down con función de chorro - Bronce cepillado

33 870 888 Versión del producto de 2/1/2023



- Saliente 240 mm
- Caño giratorio 360°
- Posibilidad de limitar la rotación con un juego de límite de giro 12 823 970 90
- Chorro de ducha y chorro laminar
- Manguera de ducha metálica 1800 mm
- Cabezal de ducha con sistema antical
- Caudal máx. 10,4 l/min con 3 bares de presión hidráulica
- Sin plomo
- Los tipos de chorro pueden cambiarse con el agua en funcionamiento
- Este producto puede ayudar a un edificio a cumplir con los requisitos de los sistemas de certificación ecológica de edificios: LEED®, BREEAM®, DGNB

Protección contra reflujos.

	Bronce cepillado	33 870 888-42
	Cromo	33 870 888-00
	Platino cepillado	33 870 888-06
	Platino	33 870 888-08
	Latón (Oro 23k)	33 870 888-09
	Dark Chrome	33 870 888-19
	Latón cepillado (Oro 23k)	33 870 888-28
	Negro mate	33 870 888-33
	Champagne cepillado (Oro 22k)	33 870 888-46
	Champagne (Oro 22k)	33 870 888-47
	Cromo cepillado	33 870 888-93
	Dark Platinum cepillado	33 870 888-99

Complementos recomendados



Juego de limitación de giro - 12 823 970 90

Complementos recomendados



Accionamiento excéntrico manual con maneta de control giratoria - Bronce cepillado 10 710 970-42

TARA Monomando Pull-down con función de chorro - Bronce cepillado

33 870 888 Versión del producto de 2/1/2023

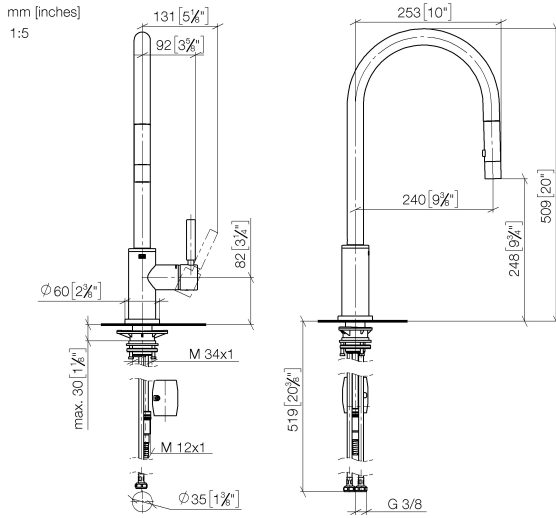
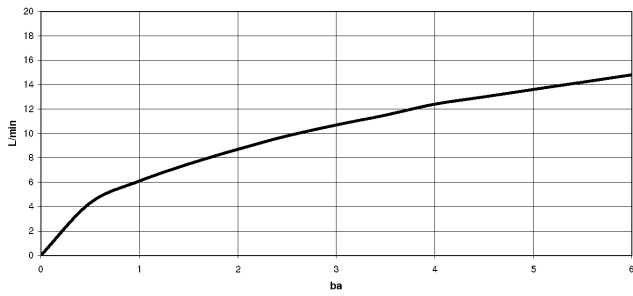


Diagrama de flujo



Códigos y Estándares

DIN 4109

EN 1717

ISO 3822

Ü-Zeichen



TARA Monomando Pull-down con función de chorro - Bronce cepillado

33 870 888 Versión del producto de 2/1/2023

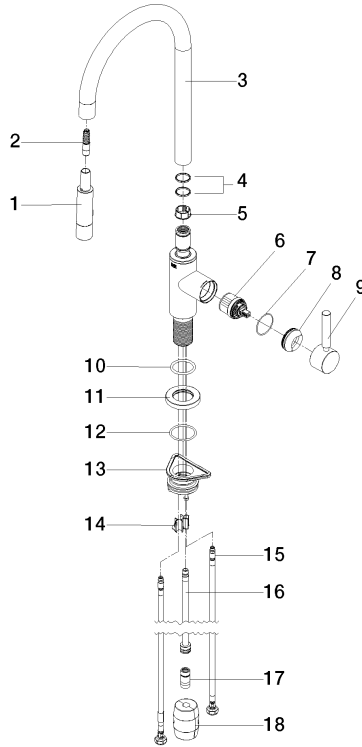
Certificado

LGA_38

Belgaqua_24-005-2

TARA Monomando Pull-down con función de chorro - Bronce cepillado

33 870 888 Versión del producto de 2/1/2023



Lista de piezas de recambios

N°	Número de artículo	Denominación	Cantidad de montaje	Plazo de entrega
1	90 12 11 148 00-42	duchas	1	60
2	04 30 02 120 00-85	manguera	1	10
3	90 28 22 304 00-42	caño	1	30
4	09 28 10 160 90	anillo	2	2
5	09 18 40 186 90	camisa	1	2
6	90 15 05 064 05 90	cartucho	1	2
7	09 14 10 190 90	sello	1	2
8	09 28 30 030-42	funda	1	60
9	90 20 66 027 00-42	manilla	1	30
10	09 14 10 036 90	sello	1	2
11	90 27 22 047 00-42	roseta	1	30
12	09 14 10 050 90	sello	1	2
13	04 30 11 040 00 90	juego de fijación	1	2
14	09 20 93 056 90	elemento insertable	1	2
15	04 30 04 101 00 90	manguera	2	2
16	04 28 20 067 00 90	tubo	1	2
17	90 24 03 253 00 90	adaptador	1	2
18	04 21 50 010 00 90	accessorio	1	2