

33 870 895



- Saliente 240 mm
- Caño giratorio 360°
- Posibilidad de limitar la rotación con un juego de límite de giro 12 821 970 90
- Chorro de ducha y chorro laminar
- Altura máxima del conjunto 444 mm
- Altura hasta el regulador de chorro laminar 240 mm
- Diámetro del orificio 35 mm
- Manguera de ducha metálica 1800 mm
- Cabezal de ducha con sistema antical
- Caudal máx. 10,4 l/min con 3 bares de presión hidráulica
- Sin plomo
- Este producto puede ayudar a un edificio a cumplir con los requisitos de los sistemas de certificación ecológica de edificios: LEED®, BREEAM®, DGNB

Protección contra reflujo.

	Latón (Oro 23k)	33 870 895-09
	Cromo	33 870 895-00
	Platino cepillado	33 870 895-06
	Platino	33 870 895-08
	Dark Chrome	33 870 895-19
	Latón cepillado (Oro 23k)	33 870 895-28
	Negro mate	33 870 895-33
	Champagne cepillado (Oro 22k)	33 870 895-46
	Champagne (Oro 22k)	33 870 895-47
	Cromo cepillado	33 870 895-93
	Dark Platinum cepillado	33 870 895-99

Complementos recomendados

Juego de limitación de giro - 12 821 970 90



Complementos recomendados

Dispensador sin roseta - Latón (Oro 23k) 82 424 970-09



Complementos recomendados

Accionamiento excéntrico manual con maneta de control giratoria - Latón (Oro 23k) 10 712 970-09



33 870 895

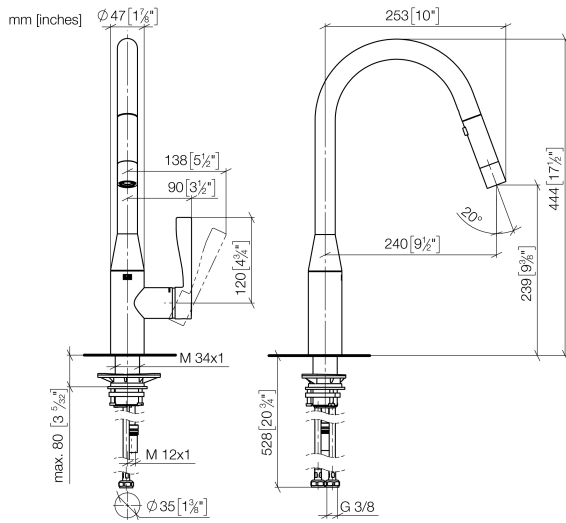


Diagrama de flujo



Códigos y Estándares

DIN 4109

Executive Order
no. 1007

ISO 3822

Ü-Zeichen



SYNC Monomando Pull-down con función de chorro - Latón (Oro 23k)

SYNC

33 870 895

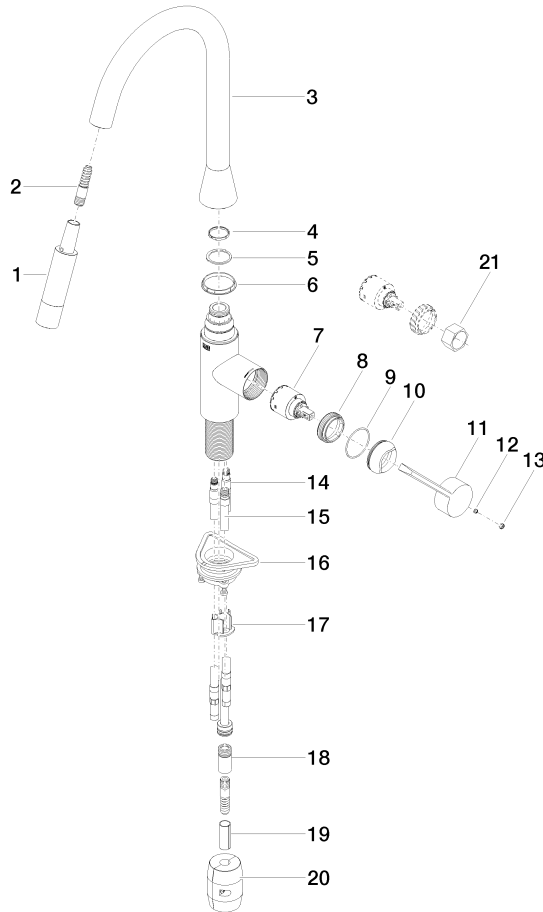
Certificado

LGA_28

GDV_0400

33 870 895

Versión del producto de 5/20/2021





33 870 895

Lista de piezas de recambios

Versión del producto de 5/20/2021