

33 875 760



- Saliente 225 mm
- Caño giratorio 130°
- Chorro mezclado con aire y chorro de ducha
- Altura máxima del conjunto 254 mm
- Altura hasta el aireador 179 mm
- Diámetro del orificio 35 mm
- Flexo metálico de 1600mm
- Caudal máx. 9,6 l/min con 3 bares de presión hidráulica
- Sin plomo
- Este producto puede ayudar a un edificio a cumplir con los requisitos de los sistemas de certificación ecológica de edificios: LEED®, BREEAM®, DGNB

Protección contra reflujo.

	Cromo	33 875 760-00
	Platino cepillado	33 875 760-06
	Platino	33 875 760-08
	Dark Chrome	33 875 760-19
	Latón cepillado (Oro 23k)	33 875 760-28
	Champagne cepillado (Oro 22k)	33 875 760-46
	Champagne (Oro 22k)	33 875 760-47
	Cromo cepillado	33 875 760-93
	Dark Platinum cepillado	33 875 760-99

**Complementos recomendados**

**Accionamiento excéntrico manual con maneta de control giratoria - Cromo** 10 712 970-00

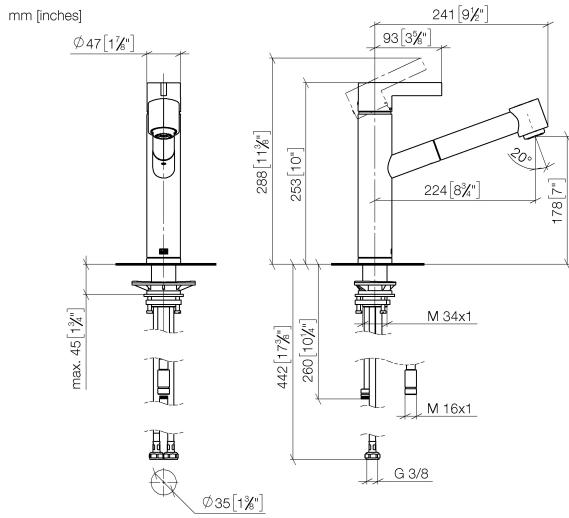


**Complementos recomendados**

**Dispensador sin roseta - Cromo** 82 424 970-00



33 875 760



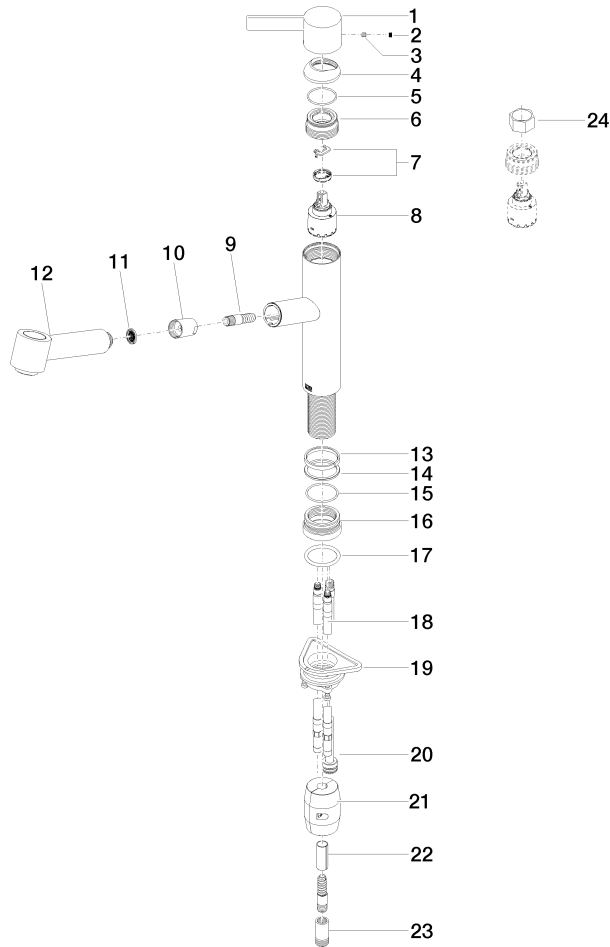
**Diagrama de flujo**



**Certificado**

Belgaqua\_21-027- 27\_3. LGA\_28656. GDV\_0400277.

33 875 760



33 875 760

**Lista de piezas de recambios**

<b>N°</b>	<b>Número de artículo</b>	<b>Denominación</b>	<b>Cantidad de montaje</b>	<b>Plazo de entrega</b>
1	09 20 76 001-00	manilla	1	10
2	90 31 20 109 00 90	tapón	1	2
3	90 31 11 030 00 90	varilla	1	2
4	09 28 30 012-00	funda	1	10
5	09 14 10 102 90	sello	1	2
6	09 24 04 270 90	tuerca	1	2
7	90 28 10 148 00 90	accessorio	1	2
8	90 15 05 064 00 90	cartucho	1	2
9	04 30 02 121 00-00	manguera	1	10
10	90 24 03 255 00-00	camisa	1	10
11	09 23 01 039 90	tamiz	1	2
12	90 12 11 098 00-00	duchas	1	10
13	09 14 15 029 90	anillo	1	2
14	09 28 10 144 90	anillo	1	2
15	09 14 10 034 90	sello	1	2
16	09 27 76 001-00	roseta	1	10
17	09 14 10 036 90	sello	1	2
18	04 30 04 098 00 90	manguera	2	60
19	04 30 11 040 00 90	juego de fijación	1	2
20	04 28 20 067 00 90	tubo	1	2
21	04 21 50 010 00 90	accessorio	1	2
22	09 30 03 038 90	manguera	1	2
23	90 24 03 253 00 90	adaptador	1	2
24	90 30 09 031 00 90	llave	1	2