

33 875 760



- Saliente 225 mm
- Caño giratorio 130°
- Chorro mezclado con aire y chorro de ducha
- Altura máxima del conjunto 254 mm
- Altura hasta el aireador 179 mm
- Diámetro del orificio 35 mm
- Flexo metálico de 1600mm
- Caudal máx. 9,6 l/min con 3 bares de presión hidráulica
- Sin plomo
- Este producto puede ayudar a un edificio a cumplir con los requisitos de los sistemas de certificación ecológica de edificios: LEED®, BREEAM®, DGNB

Protección contra reflujos.

	Platino	33 875 760-08
	Cromo	33 875 760-00
	Platino cepillado	33 875 760-06
	Dark Chrome	33 875 760-19
	Latón cepillado (Oro 23k)	33 875 760-28
	Champagne cepillado (Oro 22k)	33 875 760-46
	Champagne (Oro 22k)	33 875 760-47
	Cromo cepillado	33 875 760-93
	Dark Platinum cepillado	33 875 760-99

## Complementos recomendados



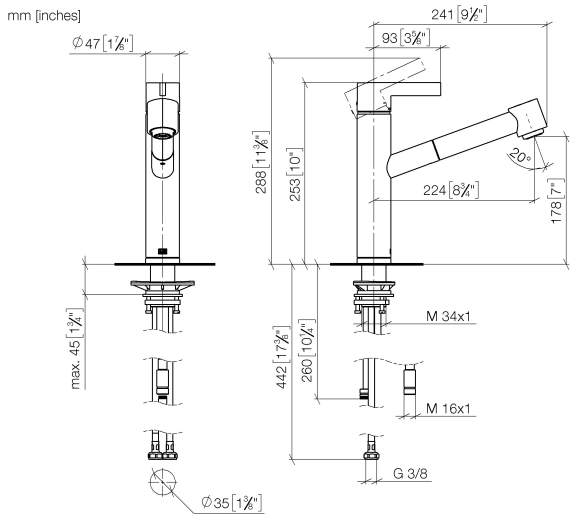
**Accionamiento excéntrico manual con maneta de control giratoria - Platino** 10 712 970-08

## Complementos recomendados

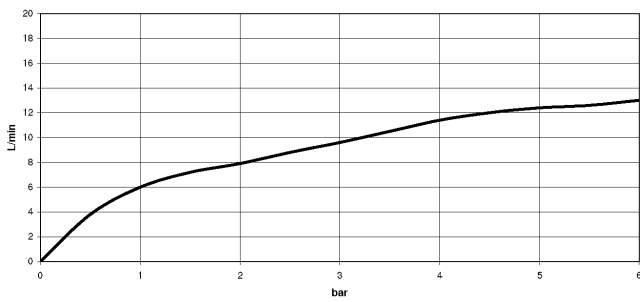


**Dispensador sin roseta - Platino** 82 424 970-08

33 875 760



**Diagrama de flujo**



**Códigos y Estándares**

DIN 4109

EN 1717

Executive Order  
no. 1007

ISO 3822

**Ü-Zeichen**



ENO Monomando Pull-out con función de chorro - Platino

ENO

33 875 760

Certificado

GDV\_0400

LGA\_28

Belgaqua\_21-027-2

33 875 760

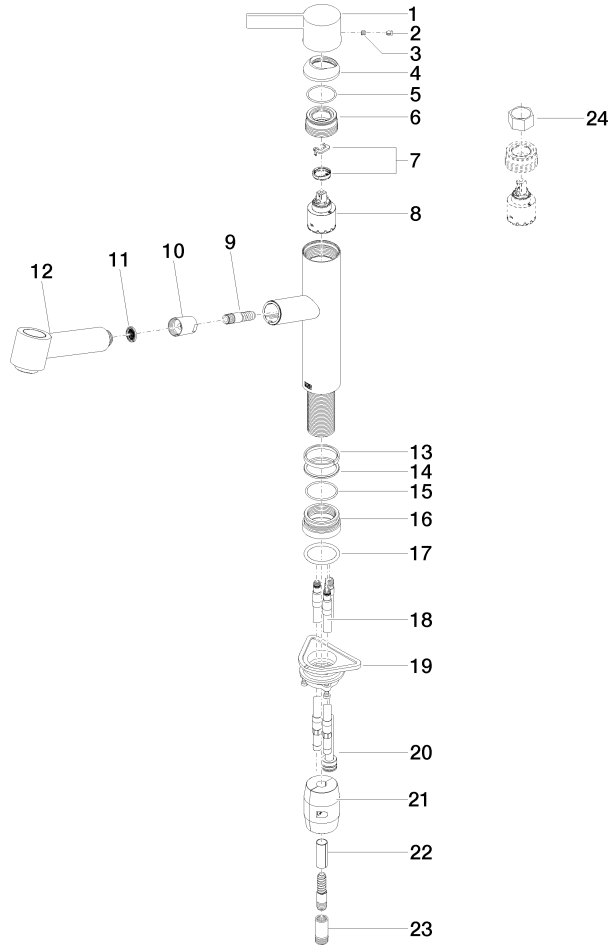
Versión del producto de 2/26/2015 a 3/5/2020

Versión del producto de 3/5/2020 a 1/7/2021

Versión del producto de 1/7/2021 a 5/7/2021

**Versión del producto de 5/7/2021**

Piezas para otros acabados pueden encontrarse aquí: [Cromo](#)





## ENO Monomando Pull-out con función de chorro - Platino

ENO

33 875 760

### Lista de piezas de recambios

Versión del producto de 2/26/2015 a 3/5/2020

Versión del producto de 3/5/2020 a 1/7/2021

Versión del producto de 1/7/2021 a 5/7/2021

### Versión del producto de 5/7/2021

Nº	Número de artículo	Denominación	Cantidad de montaje	Plazo de entrega
	09 20 76 001-08	manilla	25	40