

ENO Monomando Pull-out con función de chorro - Champagne cepillado (Oro 22k)

ENO

33 875 760



- Saliente 225 mm
- Caño giratorio 130°
- Chorro mezclado con aire y chorro de ducha
- Altura máxima del conjunto 254 mm
- Altura hasta el aireador 179 mm
- Diámetro del orificio 35 mm
- Flexo metálico de 1600mm
- Caudal máx. 9,6 l/min con 3 bares de presión hidráulica
- Sin plomo
- Este producto puede ayudar a un edificio a cumplir con los requisitos de los sistemas de certificación ecológica de edificios: LEED®, BREEAM®, DGNB

Protección contra reflujo.

	Champagne cepillado (Oro 22k)	33 875 760-46
	Cromo	33 875 760-00
	Platino cepillado	33 875 760-06
	Platino	33 875 760-08
	Dark Chrome	33 875 760-19
	Latón cepillado (Oro 23k)	33 875 760-28
	Champagne (Oro 22k)	33 875 760-47
	Cromo cepillado	33 875 760-93
	Dark Platinum cepillado	33 875 760-99

Complementos recomendados



Dispensador sin roseta - Champagne cepillado (Oro 22k)

82 424 970-46

Complementos recomendados



Accionamiento excéntrico manual con maneta de control giratoria - Champagne cepillado (Oro 22k)

10 712 970-46

ENO Monomando Pull-out con función de chorro - Champagne cepillado (Oro 22k)

ENO

33 875 760

mm [inches]

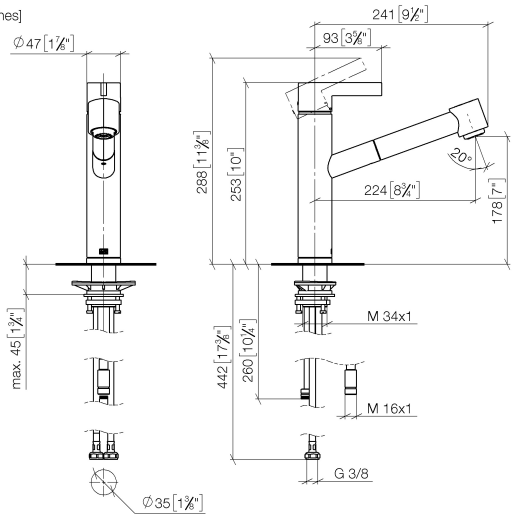
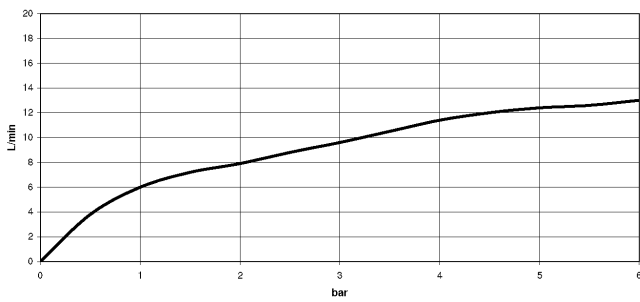


Diagrama de flujo



Códigos y Estándares

Executive Order
no. 1007



ENO Monomando Pull-out con función de chorro - Champagne cepillado (Oro 22k)

ENO

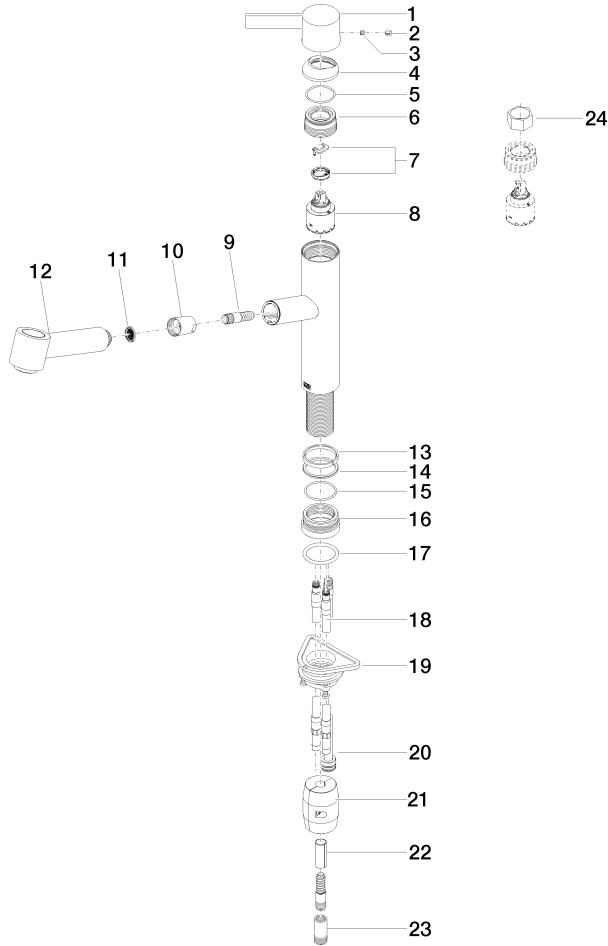
33 875 760
Certificado

GDV_0400

33 875 760

Versión del producto de 5/7/2021

Piezas para otros acabados pueden encontrarse aquí: Cromo





ENO Monomando Pull-out con función de chorro - Champagne cepillado (Oro
22k)

ENO

33 875 760

Lista de piezas de recambios

Versión del producto de 5/7/2021