

33 875 895



- Saliente 240 mm
- Caño giratorio 360°
- Posibilidad de limitar la rotación con un juego de límite de giro 12 821 970 90
- Chorro de ducha y chorro laminar
- Altura máxima del conjunto 420 mm
- Altura hasta el regulador de chorro laminar 240 mm
- Diámetro del orificio 35 mm
- Manguera de ducha metálica 1800 mm
- Cabezal de ducha con sistema antical
- Caudal máx. 10,4 l/min con 3 bares de presión hidráulica
- Sin plomo
- Este producto puede ayudar a un edificio a cumplir con los requisitos de los sistemas de certificación ecológica de edificios: LEED®, BREEAM®, DGNB

Protección contra reflujo.

	Negro mate	33 875 895-33
	Cromo	33 875 895-00
	Platino cepillado	33 875 895-06
	Platino	33 875 895-08
	Latón (Oro 23k)	33 875 895-09
	Dark Chrome	33 875 895-19
	Latón cepillado (Oro 23k)	33 875 895-28
	Champagne cepillado (Oro 22k)	33 875 895-46
	Champagne (Oro 22k)	33 875 895-47
	Cromo cepillado	33 875 895-93
	Dark Platinum cepillado	33 875 895-99

Complementos recomendados

	Juego de limitación de giro -	12 821 970 90
--	--------------------------------------	---------------

Complementos recomendados

	Dispensador sin roseta - Negro mate	82 424 970-33
--	--	---------------

Complementos recomendados

	Accionamiento excéntrico manual con maneta de control giratoria - Negro mate	10 712 970-33
--	---	---------------

Complementos recomendados

	Dispensador sin roseta - Negro mate	82 424 970-33
--	--	---------------

Complementos recomendados

	Accionamiento excéntrico manual con maneta de control giratoria - Negro mate	10 712 970-33
--	---	---------------

33 875 895

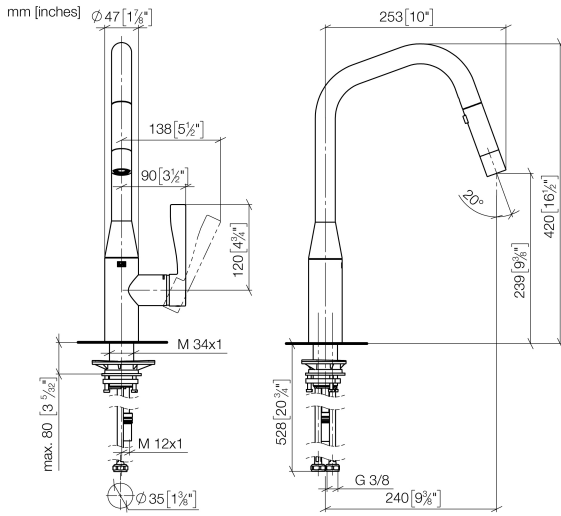


Diagrama de flujo



Códigos y Estándares

Executive Order
no. 1007



SYNC Monomando Pull-down con función de chorro - Negro mate

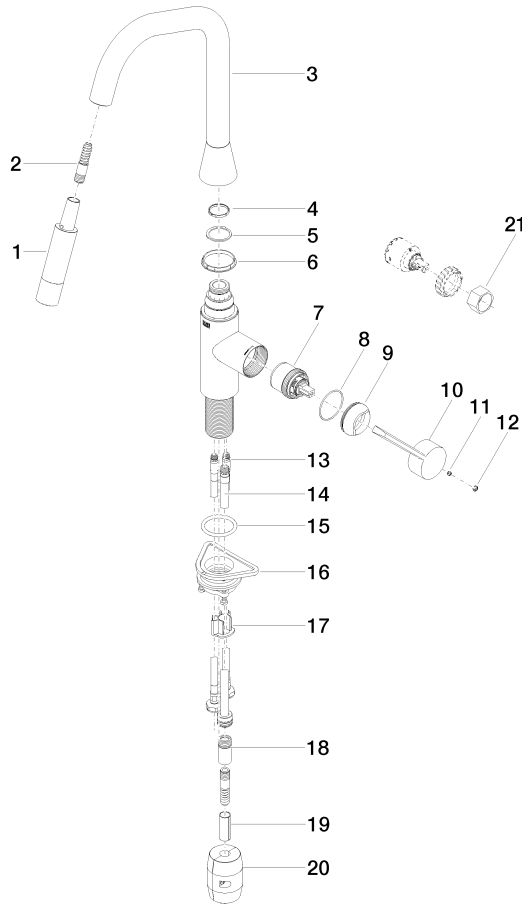
SYNC

33 875 895

Certificado

GDV_0400

33 875 895





33 875 895

Lista de piezas de recambios