






DORNBRACT LYV Monomando Pull-out con función de chorro - Nickel cepillado

33 960 110



- Saliente 230 mm
- Caño giratorio 120°
- Chorro mezclado con aire y chorro de ducha
- Manguera de ducha de tela trenzada 1500mm
- Caudal máx. 7 l/min con 3 bares de presión hidráulica

Protección contra reflujo.

	Nickel cepillado	33 960 110-70
	Cromo	33 960 110-00
	Soft Black	33 960 110-69



DORNBRACHT LYV Monomando Pull-out con función de chorro - Nickel cepillado

33 960 110

mm [inches]

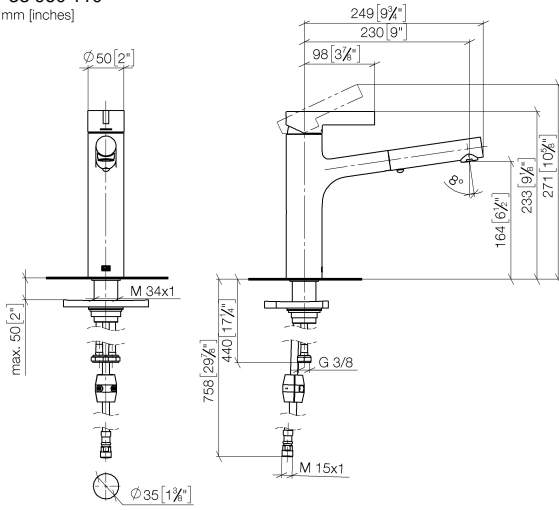
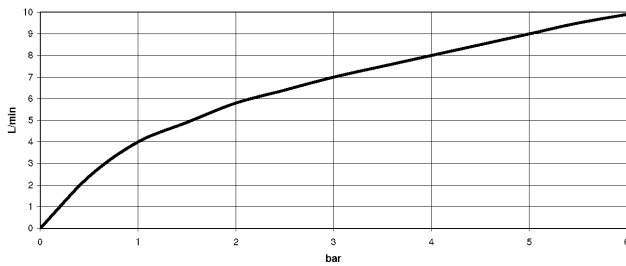


Diagrama de flujo



Códigos y Estándares

DIN 4109

EN 1717

EN 817

ISO 3822

Ü-Zeichen

XP P 41-280



DORNBACHT LYV Monomando Pull-out con función de chorro - Nickel cepillado

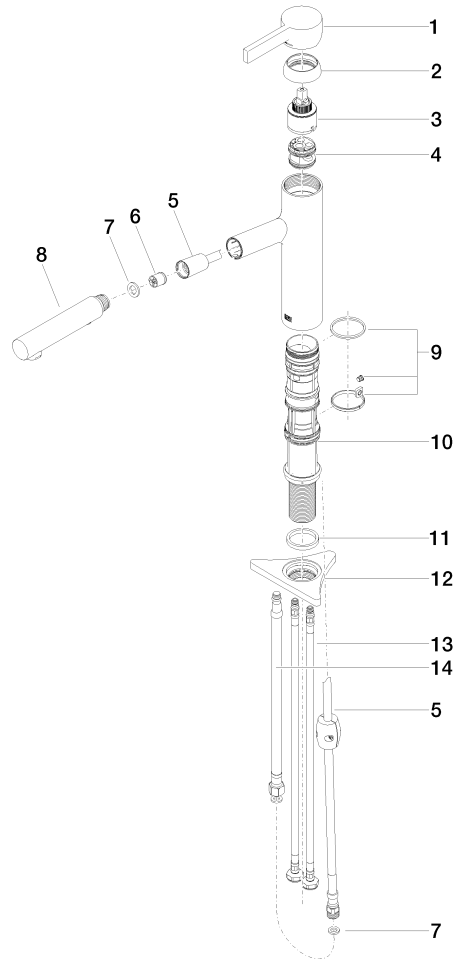
33 960 110
Certificado

Belgaqua_23-012-2 ACS_23 ACC NY AbP_10 DVGW_DW-6506DN0

DORNBRAUCHT LYV Monomando Pull-out con función de chorro - Nickel cepillado

33 960 110

Piezas para otros acabados pueden encontrarse aquí: Cromo





DORNBRACT LYV Monomando Pull-out con función de chorro - Nickel cepillado

33 960 110

Lista de piezas de recambios

N°	Número de artículo	Denominación	Cantidad de montaje	Plazo de entrega
	90 20 81 001 00-70	manilla	15	2