

# VAIA Batería de ducha con termostato de ducha sin ducha de mano FlowReduce - Platino

VAIA

34 459 809



- Saliente ducha de pie 452 mm
- Ducha de cabeza: Chorro de lluvia
- Ø Ducha de lluvia 220 mm
- Ducha efecto lluvia con sistema antical
- Caudal ducha de lluvia máx. 7 l/min
- Función de: 6 l/min
- Inversor giratorio con llave de paso
- Rosetas corredizas Ø 70 mm
- Altura de la grifería hasta el ducha de lluvia (extremo inferior): 964mm
- Altura de la grifería hasta el extremo superior del codo 1267mm
- Calibración 150 mm ± 13 mm
- Flexo metálico 1750mm con bloqueo de giro integrado
- Racor 1/2"
- Barra a pared con soporte deslizante
- Diámetro de tubo 23,5 mm
- Este producto puede ayudar a un edificio a cumplir con los requisitos de los sistemas de certificación ecológica de edificios: LEED®, BREEAM®, DGNB

Ester artículo no incluye ducha de mano!

Protección contra reflujo.

	Platino	34 459 809-08
	Cromo	34 459 809-00
	Platino cepillado	34 459 809-06
	Dark Chrome	34 459 809-19
	Latón cepillado (Oro 23k)	34 459 809-28
	Bronce cepillado	34 459 809-42
	Champagne cepillado (Oro 22k)	34 459 809-46
	Champagne (Oro 22k)	34 459 809-47
	Dark Platinum cepillado	34 459 809-99

## Complementos necesarios

Ducha de mano - Platino

28 016 979-08



## Complementos necesarios

GENÉRICOS Ducha de mano - Platino

28 029 979-08



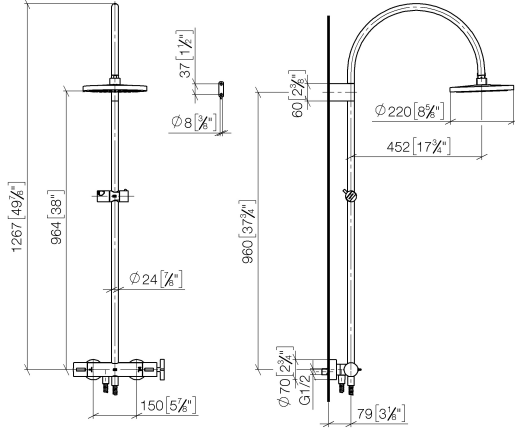
**VAIA Batería de ducha con termostato de ducha sin ducha de mano  
FlowReduce - Platino**

VAIA

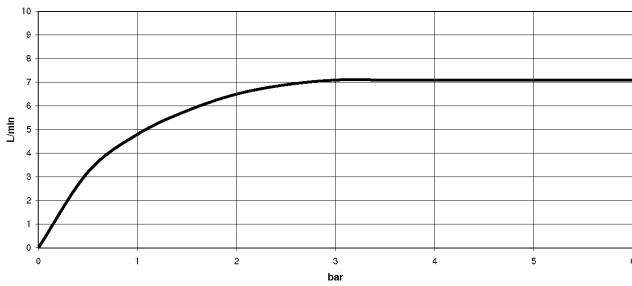
34 459 809

mm [inches]

1:10



**Diagrama de flujo**



**Códigos y Estándares**

DIN 4109

EN 1717

ISO 3822

Scottish Water  
Byelaws

UK Water Supply  
Regulations

Ü-Zeichen



VAIA Batería de ducha con termostato de ducha sin ducha de mano  
FlowReduce - Platino

---

VAIA

34 459 809  
Certificado

---

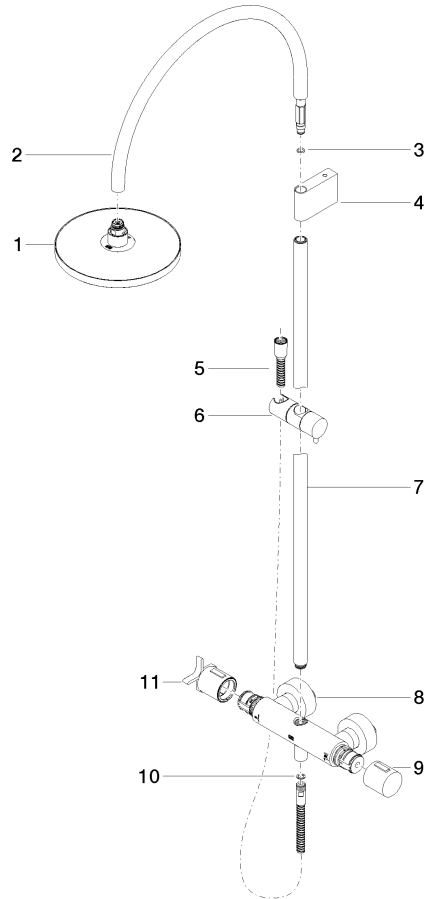
WRAS\_2204

LGA\_38

Belgaqua\_24-006-2

34 459 809

Piezas para otros  
acabados pueden  
encontrarse aquí:  
Cromo





VAIA Batería de ducha con termostato de ducha sin ducha de mano  
FlowReduce - Platino

VAIA

34 459 809

**Lista de piezas de recambios**

N°	Número de artículo	Denominación	Cantidad de montaje	Plazo de entrega
	90 12 05 092 20-08	duchas	11	40