

Showerpipe con termostato de ducha sin ducha de mano FlowReduce - Latón cepillado (Oro 23k)

IMO

34 459 979



Encaja con: IMO, LULU, TARA, LISSÉ, VAIA, META

- Saliente ducha de pie 453 mm
- Ducha de cabeza: Chorro de lluvia
- Ø Ducha de lluvia 220 mm
- Ducha efecto lluvia con sistema antical
- Caudal ducha de lluvia máx. 7 l/min
- Inversor giratorio con llave de paso
- Rosetas corredizas Ø 70 mm
- Altura de la grifería hasta el ducha de lluvia (extremo inferior): 1009mm
- Altura de la grifería hasta el extremo superior del codo 1150mm
- Calibración 150 mm ± 13 mm
- Flexo metálico 1750mm con bloqueo de giro integrado
- Racor 1/2"
- Barra a pared con soporte deslizante
- Diámetro de tubo 23,5 mm
- Con función de marcha en vacío
- Este producto puede ayudar a un edificio a cumplir con los requisitos de los sistemas de certificación ecológica de edificios: LEED®, BREEAM®, DGNB

Ester artículo no incluye ducha de mano!

Protección contra reflujo.

	Latón cepillado (Oro 23k)	34 459 979-28
	Cromo	34 459 979-00
	Platino cepillado	34 459 979-06
	Platino	34 459 979-08
	Dark Chrome	34 459 979-19
	Oro claro	34 459 979-26
	Oro claro cepillado	34 459 979-27
	Negro mate	34 459 979-33
	Bronce cepillado	34 459 979-42
	Champagne cepillado (Oro 22k)	34 459 979-46
	Champagne (Oro 22k)	34 459 979-47
	Cromo cepillado	34 459 979-93
	Dark Platinum cepillado	34 459 979-99

Showerpipe con termostato de ducha sin ducha de mano FlowReduce - Latón cepillado (Oro 23k)

IMO

34 459 979

Complementos necesarios



Complementos necesarios



Complementos necesarios



Complementos necesarios



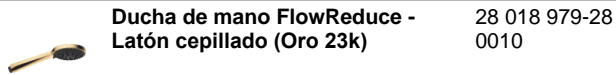
Complementos necesarios



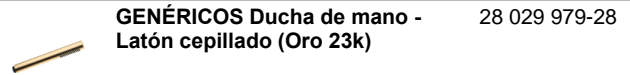
Complementos necesarios



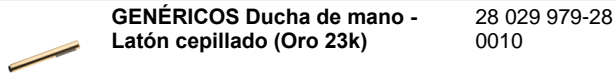
Complementos necesarios



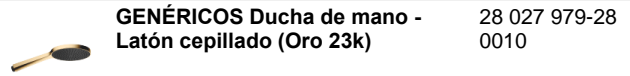
Complementos necesarios



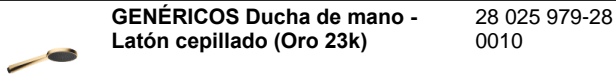
Complementos necesarios



Complementos necesarios



Complementos necesarios



Showerpipe con termostato de ducha sin ducha de mano FlowReduce - Latón cepillado (Oro 23k)

34 459 979
mm [inches]
1:10

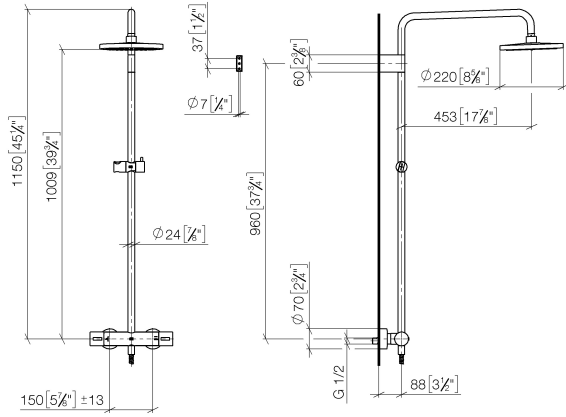
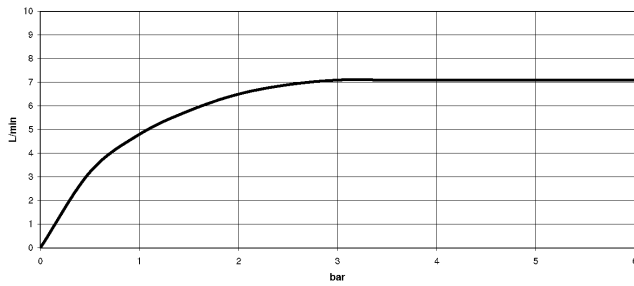


Diagrama de flujo



Códigos y Estándares

DIN 4109

EN 1111

EN 1717

ISO 3822

Scottish Water
Byelaws

UK Water Supply
Regulations

Ü-Zeichen



Showerpipe con termostato de ducha sin ducha de mano FlowReduce - Latón
cepillado (Oro 23k)

IMO

34 459 979

Certificado

WRAS_2204

DVGW_DW-
6509DN0

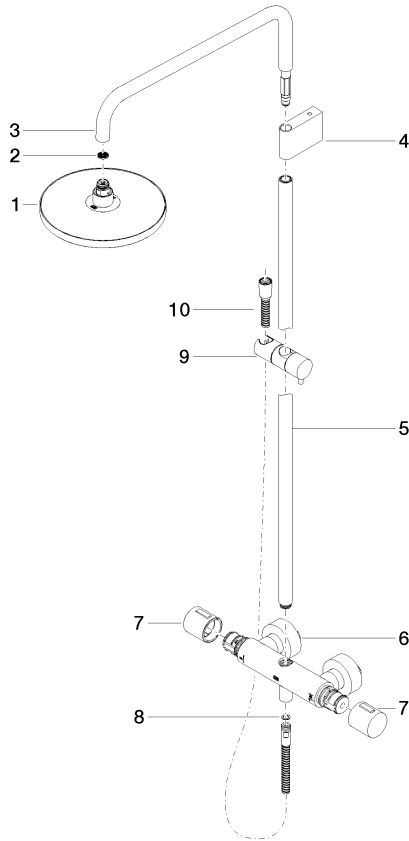
Belgaqua_21-032-2 LGA_38

Showerpipe con termostato de ducha sin ducha de mano FlowReduce - Latón cepillado (Oro 23k)

34 459 979

Versión del producto de 4/1/2024

Piezas para otros acabados pueden encontrarse aquí:
Cromo





Showerpipe con termostato de ducha sin ducha de mano FlowReduce - Latón cepillado (Oro 23k)

IMO

34 459 979

Lista de piezas de recambios

Versión del producto de 4/1/2024

Nº	Número de artículo	Denominación	Cantidad de montaje	Plazo de entrega
	90 12 05 092 20-28	duchas	11	20