

**Showerpipe con termostato de ducha sin ducha de mano FlowReduce - Cromo cepillado**

IMO

34 459 979



Encaja con: IMO, LULU, TARA, LISSÉ, VAIA, META

- Saliente ducha de pie 453 mm
- Ducha de cabeza: Chorro de lluvia
- Ø Ducha de lluvia 220 mm
- Ducha efecto lluvia con sistema antical
- Caudal ducha de lluvia máx. 7 l/min
- Inversor giratorio con llave de paso
- Rosetas corredizas Ø 70 mm
- Altura de la grifería hasta el ducha de lluvia (extremo inferior): 1009mm
- Altura de la grifería hasta el extremo superior del codo 1150mm
- Calibración 150 mm ± 13 mm
- Flexo metálico 1750mm con bloqueo de giro integrado
- Racor 1/2"
- Barra a pared con soporte deslizante
- Diámetro de tubo 23,5 mm
- Con función de marcha en vacío
- Este producto puede ayudar a un edificio a cumplir con los requisitos de los sistemas de certificación ecológica de edificios: LEED®, BREEAM®, DGNB

Ester artículo no incluye ducha de mano!

Protección contra reflujo.

	Cromo cepillado	34 459 979-93
	Cromo	34 459 979-00
	Platino cepillado	34 459 979-06
	Platino	34 459 979-08
	Dark Chrome	34 459 979-19
	Oro claro	34 459 979-26
	Oro claro cepillado	34 459 979-27
	Latón cepillado (Oro 23k)	34 459 979-28
	Negro mate	34 459 979-33
	Bronce cepillado	34 459 979-42
	Champagne cepillado (Oro 22k)	34 459 979-46
	Champagne (Oro 22k)	34 459 979-47
	Dark Platinum cepillado	34 459 979-99

**Showerpipe con termostato de ducha sin ducha de mano FlowReduce - Cromo cepillado**

34 459 979  
mm [inches]  
1:10



**Diagrama de flujo**



**Códigos y Estándares**

DIN 4109

EN 1111

EN 1717

ISO 3822

Scottish Water  
Byelaws

UK Water Supply  
Regulations

Ü-Zeichen



Showerpipe con termostato de ducha sin ducha de mano FlowReduce - Cromo cepillado

---

IMO

34 459 979  
Certificado

---

WRAS\_2204

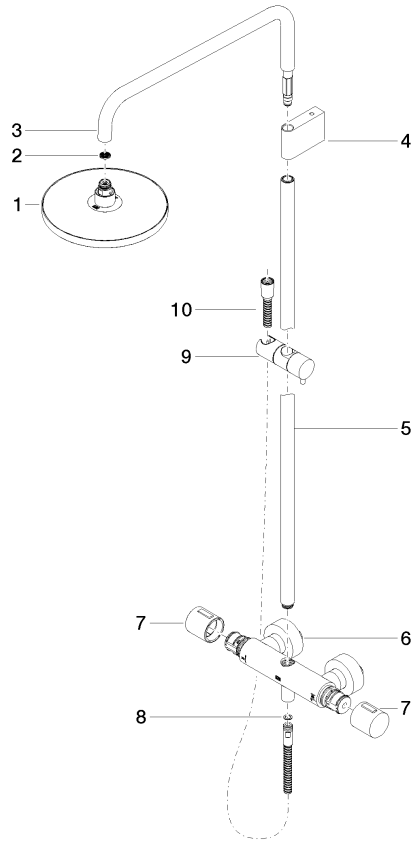
DVGW\_DW-  
6509DN0

Belgaqua\_21-032-2 LGA\_38

34 459 979

**Versión del producto de 4/1/2024**

Piezas para otros  
acabados pueden  
encontrarse aquí:  
Cromo





Showerpipe con termostato de ducha sin ducha de mano FlowReduce - Cromo cepillado

IMO

34 459 979

## Lista de piezas de recambios

Versión del producto de 4/1/2024

Nº	Número de artículo	Denominación	Cantidad de montaje	Plazo de entrega
	90 12 05 092 20-93	duchas	11	20