

34 459 980



Encaja con: IMO, MEM, CL.1, CYO

- Saliente ducha de pie 453 mm
- Ducha de cabeza: Chorro de lluvia
- Ducha efecto lluvia 300 x 240mm
- Ducha efecto lluvia con sistema antical
- Caudal ducha de lluvia máx. 20 l/min
- Función de: 12 l/min
- Inversor giratorio con llave de paso
- Rosetas corredizas Ø 70 mm
- Altura de la grifería hasta el ducha de lluvia (extremo inferior): 1009mm
- Altura de la grifería hasta el extremo superior del codo 1150mm
- Calibración 150 mm ± 13 mm
- Flexo metálico 1750mm con bloqueo de giro integrado
- Racor 1/2"
- Barra a pared con soporte deslizante
- Diámetro de tubo 23,5 mm
- Con función de marcha en vacío

Ester artículo no incluye ducha de mano!

Protección contra reflujo.

	Platino	34 459 980-08
	Cromo	34 459 980-00
	Platino cepillado	34 459 980-06
	Dark Chrome	34 459 980-19
	Oro claro cepillado	34 459 980-27
	Latón cepillado (Oro 23k)	34 459 980-28
	Negro mate	34 459 980-33
	Champagne cepillado (Oro 22k)	34 459 980-46
	Champagne (Oro 22k)	34 459 980-47
	Cromo cepillado	34 459 980-93
	Dark Platinum cepillado	34 459 980-99

Complementos necesarios

	Ducha de mano - Platino	28 012 979-08
--	--------------------------------	---------------

Complementos necesarios

	Ducha de mano FlowReduce - Platino	28 012 979-08 0010
--	---	--------------------

Complementos necesarios

	Ducha de mano - Platino	28 016 979-08 0010
--	--------------------------------	--------------------

Complementos necesarios

	Ducha de mano FlowReduce - Platino	28 017 979-08
--	---	---------------

Complementos necesarios

	GENÉRICOS Ducha de mano - Platino	28 018 979-08 0010
--	--	--------------------

Complementos necesarios

	GENÉRICOS Ducha de mano - Platino	28 018 979-08
--	--	---------------

Complementos necesarios

	Ducha de mano FlowReduce - Platino	28 017 979-08
--	---	---------------

Complementos necesarios

	Ducha de mano - Platino	28 018 979-08
--	--------------------------------	---------------

Complementos necesarios

	Ducha de mano - Platino	28 018 979-08
--	--------------------------------	---------------

Complementos necesarios

	GENÉRICOS Ducha de mano - Platino	28 029 979-08
--	--	---------------

Complementos necesarios

	GENÉRICOS Ducha de mano - Platino	28 027 979-08 0010
--	--	--------------------



Showerpipe con termostato de ducha sin ducha de mano - Platino

IMO

34 459 980

34 459 980

mm [inches]
1:10

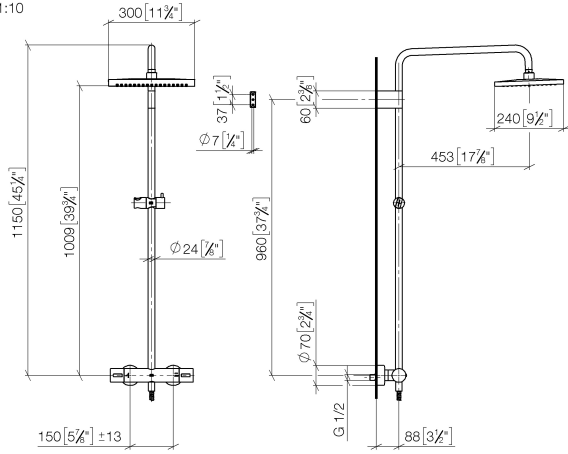
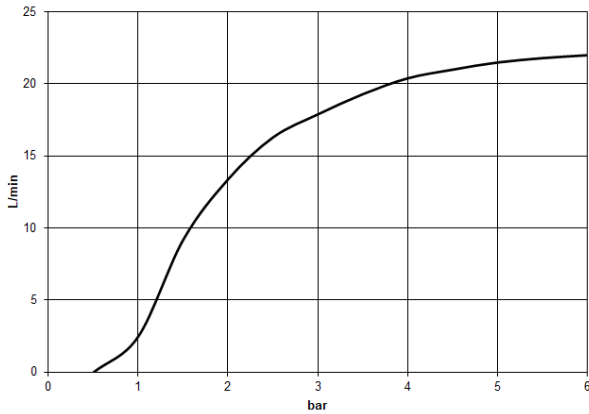


Diagrama de flujo



Códigos y Estándares

DIN 4109

EN 1717

ISO 3822

Scottish Water
Byelaws

UK Water Supply
Regulations

Ü-Zeichen



Showerpipe con termostato de ducha sin ducha de mano - Platino

IMO

34 459 980

Certificado

WRAS_2204

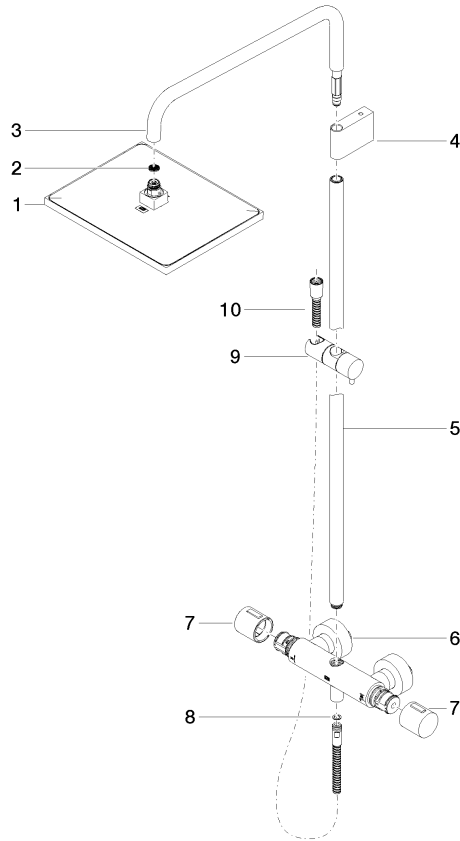
LGA_38

Belgaqua_21-032-2

34 459 980

Versión del producto de 6/1/2024

Piezas para otros
acabados pueden
encontrarse aquí:
Cromo





Showerpipe con termostato de ducha sin ducha de mano - Platino

IMO

34 459 980

Lista de piezas de recambios

Versión del producto de 6/1/2024

N°	Número de artículo	Denominación	Cantidad de montaje	Plazo de entrega
	04 12 05 063 00-08	duchas	11	40