

**VAIA Batería de ducha con termostato de ducha sin ducha de mano -
Champagne cepillado (Oro 22k)**

VAIA

34 460 809



- Saliente ducha de pie 452 mm
- Ducha de cabeza: Chorro de lluvia
- Ø Ducha de lluvia 300 mm
- Ducha efecto lluvia con sistema antical
- Caudal ducha de lluvia máx. 14 l/min
- Función de: 10 l/min
- Inversor giratorio con llave de paso
- Rosetas corredizas Ø 70 mm
- Altura de la grifería hasta el ducha de lluvia (extremo inferior): 964mm
- Altura de la grifería hasta el extremo superior del codo 1267mm
- Calibración 150 mm ± 13 mm
- Flexo metálico 1750mm con bloqueo de giro integrado
- Racor 1/2"
- Barra a pared con soporte deslizante
- Diámetro de tubo 23,5 mm

Ester artículo no incluye ducha de mano!

Protección contra reflujo.

	Champagne cepillado (Oro 22k)	34 460 809-46
	Cromo	34 460 809-00
	Platino cepillado	34 460 809-06
	Platino	34 460 809-08
	Dark Chrome	34 460 809-19
	Latón cepillado (Oro 23k)	34 460 809-28
	Bronce cepillado	34 460 809-42
	Champagne (Oro 22k)	34 460 809-47
	Dark Platinum cepillado	34 460 809-99

**VAIA Batería de ducha con termostato de ducha sin ducha de mano -
Champagne cepillado (Oro 22k)**

VAIA

34 460 809

mm [inches]

1:10

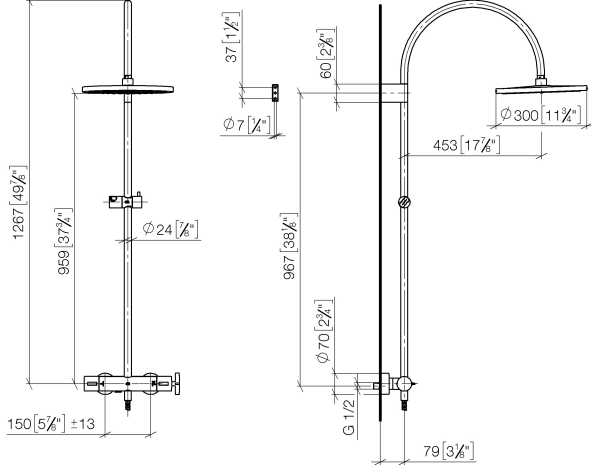
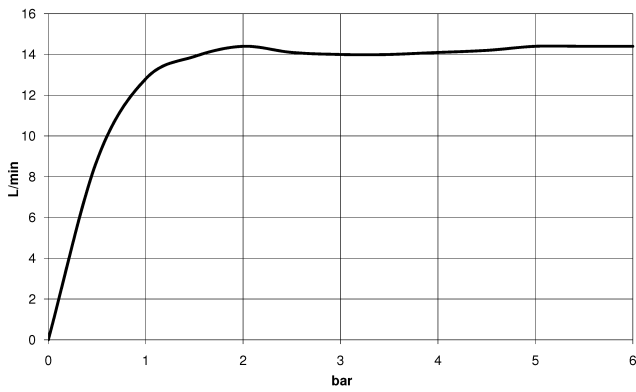


Diagrama de flujo



Códigos y Estándares

DIN 4109

EN 1717

ISO 3822

Ü-Zeichen



VAIA Batería de ducha con termostato de ducha sin ducha de mano -
Champagne cepillado (Oro 22k)

VAIA

34 460 809

Certificado

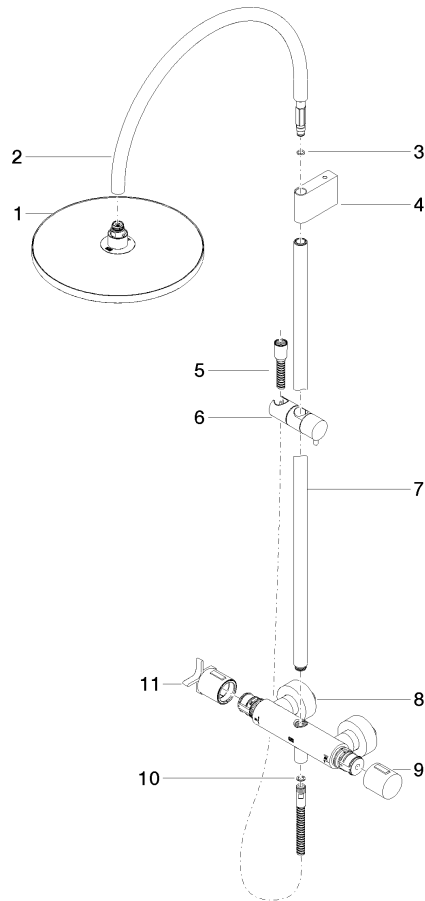
Belgaqua_24-006-2 LGA_38

VAIA Batería de ducha con termostato de ducha sin ducha de mano -
Champagne cepillado (Oro 22k)

VAIA

34 460 809

Piezas para otros
acabados pueden
encontrarse aquí:
Cromo





VAIA Batería de ducha con termostato de ducha sin ducha de mano -
Champagne cepillado (Oro 22k)

VAIA

34 460 809

Lista de piezas de recambios

N°	Número de artículo	Denominación	Cantidad de montaje	Plazo de entrega
	04 12 05 091 00-46	duchas	11	30