

**TARA Batería de ducha con termostato de ducha sin ducha de mano 300 mm -
Bronce cepillado**

TARA

34 460 892



- Saliente ducha de pie 452 mm
- Ducha de cabeza: Chorro de lluvia
- Ø Ducha de lluvia 300 mm
- Ducha efecto lluvia con sistema antical
- Caudal ducha de lluvia máx. 14 l/min
- Función de: 10 l/min
- Inversor giratorio con llave de paso
- Rosetas corredizas Ø 70 mm
- Altura de la grifería hasta el ducha de lluvia (extremo inferior): 964mm
- Altura de la grifería hasta el extremo superior del codo 1267mm
- Calibración 150 mm ± 13 mm
- Flexo metálico 1750mm con bloqueo de giro integrado
- Racor 1/2"
- Barra a pared con soporte deslizante
- Diámetro de tubo 23,5 mm

Ester artículo no incluye ducha de mano!

Protección contra reflujo.

	Bronce cepillado	34 460 892-42
	Cromo	34 460 892-00
	Platino cepillado	34 460 892-06
	Platino	34 460 892-08
	Dark Chrome	34 460 892-19
	Latón cepillado (Oro 23k)	34 460 892-28
	Negro mate	34 460 892-33
	Champagne cepillado (Oro 22k)	34 460 892-46
	Champagne (Oro 22k)	34 460 892-47
	Cromo cepillado	34 460 892-93
	Dark Platinum cepillado	34 460 892-99

**TARA Batería de ducha con termostato de ducha sin ducha de mano 300 mm -
Bronce cepillado**

TARA

34 460 892
mm [inches]
1:10

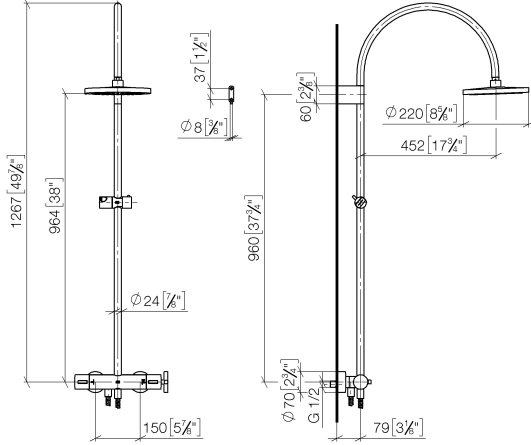
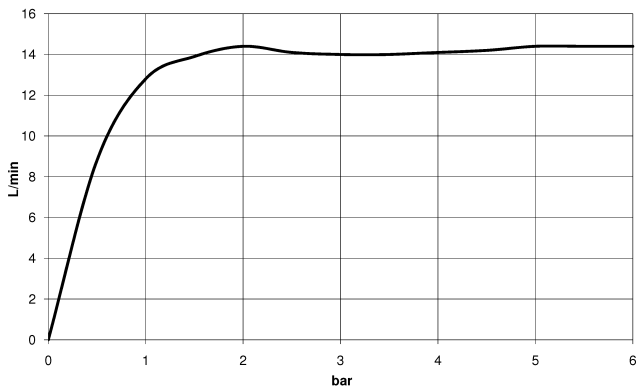


Diagrama de flujo



Códigos y Estándares

EN 1717



TARA Batería de ducha con termostato de ducha sin ducha de mano 300 mm -
Bronce cepillado

TARA

34 460 892

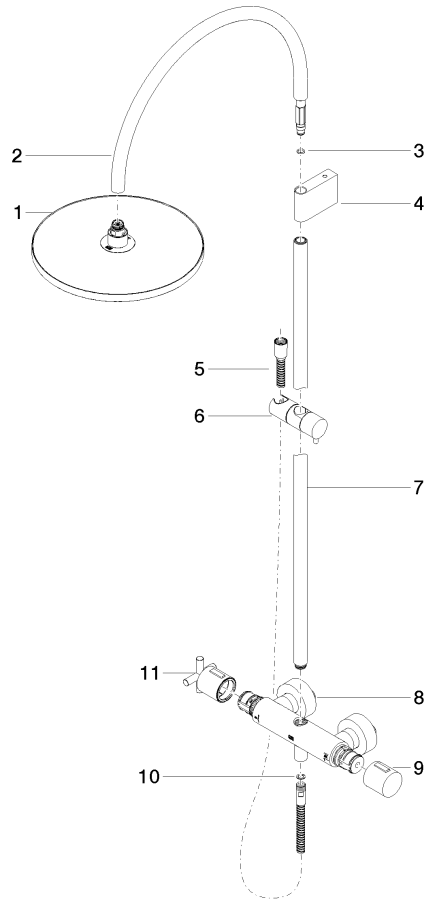
Certificado

Belgaqua_24-006-2

34 460 892

Versión del producto de 4/1/2024

Piezas para otros
acabados pueden
encontrarse aquí:
Cromo





TARA Batería de ducha con termostato de ducha sin ducha de mano 300 mm -
Bronce cepillado

TARA

34 460 892

Lista de piezas de recambios

Versión del producto de 4/1/2024

N°	Número de artículo	Denominación	Cantidad de montaje	Plazo de entrega
	04 12 05 091 00-42	duchas	11	60