

**TARA Batería de ducha con termostato de ducha sin ducha de mano 300 mm -  
Champagne (Oro 22k)**

TARA

34 460 892



- Saliente ducha de pie 452 mm
- Ducha de cabeza: Chorro de lluvia
- Ø Ducha de lluvia 300 mm
- Ducha efecto lluvia con sistema antical
- Caudal ducha de lluvia máx. 14 l/min
- Función de: 10 l/min
- Inversor giratorio con llave de paso
- Rosetas corredizas Ø 70 mm
- Altura de la grifería hasta el ducha de lluvia (extremo inferior): 964mm
- Altura de la grifería hasta el extremo superior del codo 1267mm
- Calibración 150 mm ± 13 mm
- Flexo metálico 1750mm con bloqueo de giro integrado
- Racor 1/2"
- Barra a pared con soporte deslizante
- Diámetro de tubo 23,5 mm

Ester artículo no incluye ducha de mano!

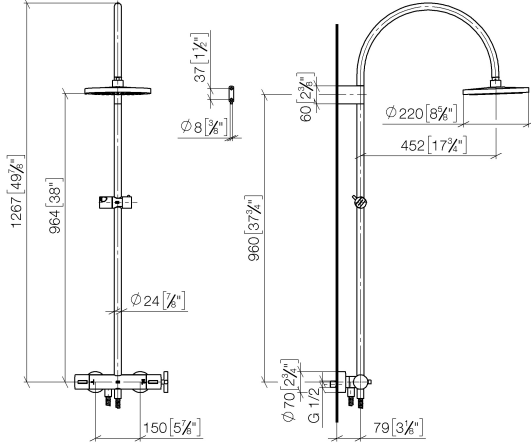
Protección contra reflujo.

	Champagne (Oro 22k)	34 460 892-47
	Cromo	34 460 892-00
	Platino cepillado	34 460 892-06
	Platino	34 460 892-08
	Dark Chrome	34 460 892-19
	Latón cepillado (Oro 23k)	34 460 892-28
	Negro mate	34 460 892-33
	Bronce cepillado	34 460 892-42
	Champagne cepillado (Oro 22k)	34 460 892-46
	Cromo cepillado	34 460 892-93
	Dark Platinum cepillado	34 460 892-99

**TARA Batería de ducha con termostato de ducha sin ducha de mano 300 mm -  
Champagne (Oro 22k)**

TARA

34 460 892  
mm [inches]  
1:10



**Diagrama de flujo**



**Códigos y Estándares**

EN 1717



TARA Batería de ducha con termostato de ducha sin ducha de mano 300 mm -  
Champagne (Oro 22k)

---

TARA

34 460 892

Certificado

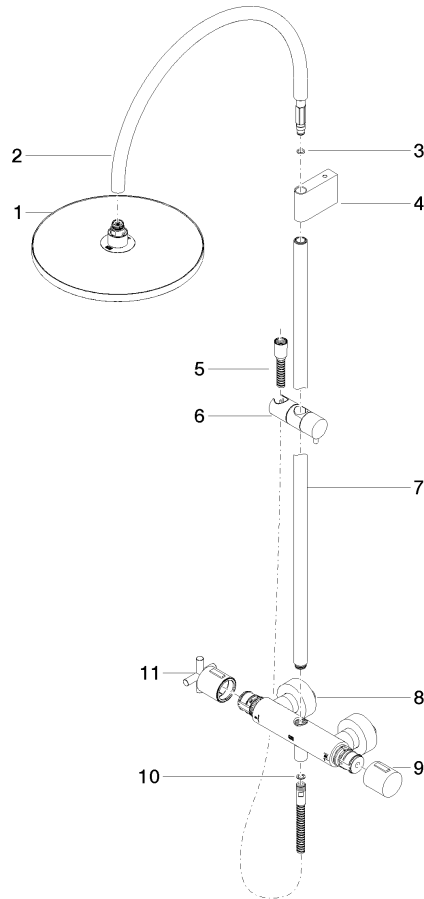
---

Belgaqua\_24-006-2

34 460 892

**Versión del producto de 4/1/2024**

Piezas para otros  
acabados pueden  
encontrarse aquí:  
Cromo





TARA Batería de ducha con termostato de ducha sin ducha de mano 300 mm -  
Champagne (Oro 22k)

TARA

34 460 892

## Lista de piezas de recambios

Versión del producto de 4/1/2024

N°	Número de artículo	Denominación	Cantidad de montaje	Plazo de entrega
	04 12 05 091 00-47	duchas	11	30