

## Fijación mural empotrada -

---

35 003 970 90



- Latón resistente a la pérdida de cinc, sin plomo
- 2x Racores 1/2" – rosca hembra
- Carcasa de protección
- Plantilla impermeabilizante
- Aislamiento acústico

Puede combinarse sólo con las partes vistas 26 024  
661-FF / 36 013 660-FF / 36 045 660-FF / 36 013  
970-FF / 36 045 970-FF / 36 804 661-FF.

## Complementos recomendados

---



### **Prolongación 25 mm -**

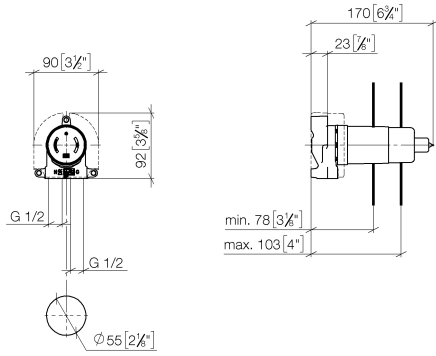
12 179 970 90

- Se puede combinar sólo con el juego de montaje final 36 804 661-FF.

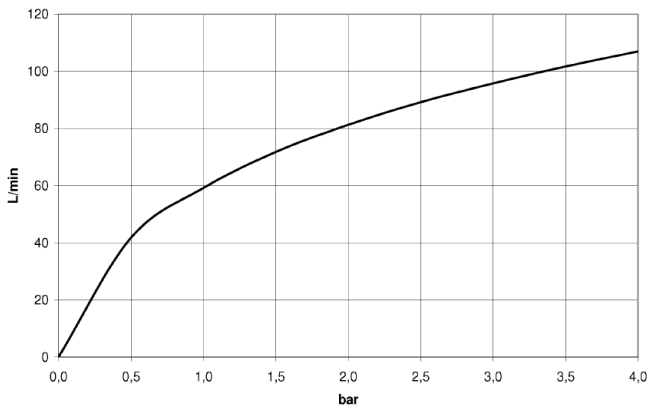
**Fijación mural empotrada -**

35 003 970 90

mm [inches]



**Diagrama de flujo**



**Códigos y Estándares**

DIN 4109

EN 817

ISO 3822

Scottish Water  
Byelaws

UK Water Supply  
Regulations

Ü-Zeichen



## Fijación mural empotrada -

---

35 003 970 90

### Certificado

---

WRAS\_2101

DVGW\_DW-  
6512DN0

WRAS\_2003

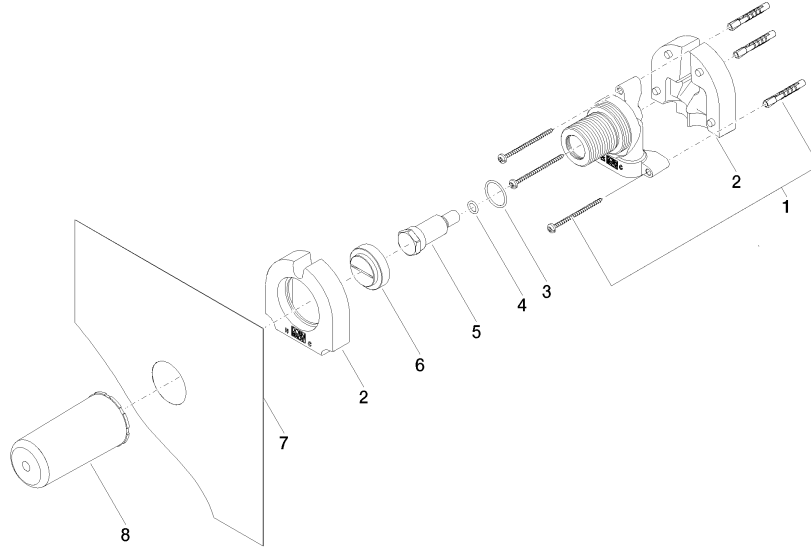
LGA\_18

## Fijación mural empotrada -

35 003 970 90

Versión del producto hasta 10/2/2019

**Versión del producto de 10/2/2019**





## Fijación mural empotrada -

---

35 003 970 90

### Lista de piezas de recambios

Versión del producto hasta 10/2/2019

### Versión del producto de 10/2/2019

N°	Número de artículo	Denominación	Cantidad de montaje	Plazo de entrega
	05 30 31 029 00 90	juego de fijación	9	2