

Batería monomando empotrada -

35 020 970 90



- Sin plomo, resistente a la pérdida de cinc
- 2x Válvula anti-retorno
- 3x Salida G 1/2"
- 2x Racores 1/2" – rosca hembra
- 2x Prebloques integrados
- Carcasa de protección
- Plantilla impermeabilizante
- Protección acústica y térmica
- Calibración 60 mm

Complementos recomendados

Prolongación 25 mm -

12 191 970 90



Complementos recomendados

Prolongación 25 mm -

12 190 970 90



Complementos recomendados

**xGRID Juego de fijación para
integración en obra en seco -**

12 340 970 90



Complementos necesarios

xGRID Carril de montaje 555 mm - 12 360 970 90



Batería monomando empotrada -

35 020 970 90

mm [inches]

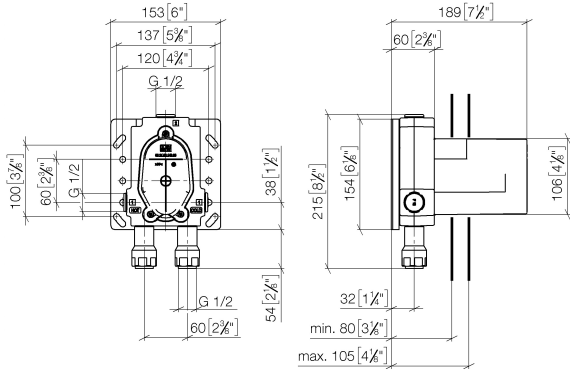
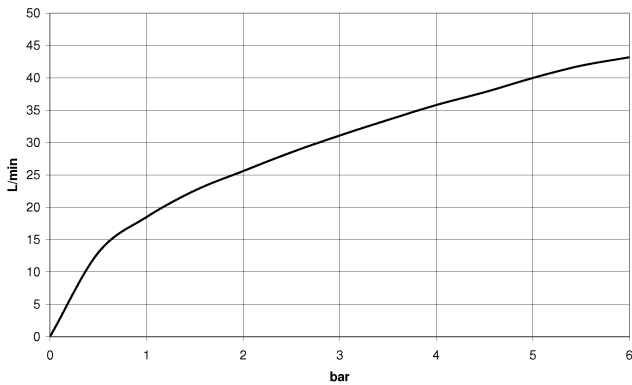


Diagrama de flujo



Códigos y Estándares

DIN 4109

EN 817

ISO 3822

Scottish Water
Byelaws

UK Water Supply
Regulations

Ü-Zeichen



Batería monomando empotrada -

35 020 970 90

Certificado

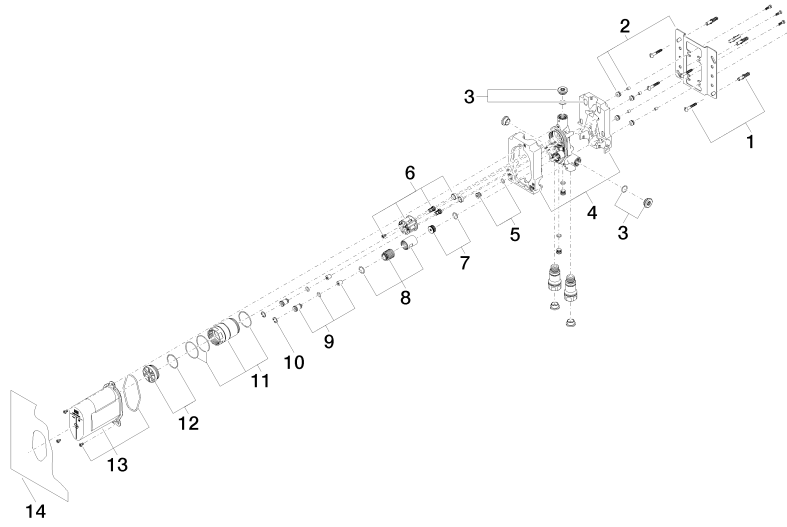
DVGW_DW-
6512DN0

WRAS_2207

LGA_19

Batería monomando empotrada -

35 020 970 90





Batería monomando empotrada -

35 020 970 90

Lista de piezas de recambios

N°	Número de artículo	Denominación	Cantidad de montaje	Plazo de entrega
	04 30 31 024 01 90	juego de fijación	18	2