

**Batería monomando empotrada con prebloqueo de seguridad integrado -**

35 021 970 90



- Sin plomo, resistente a la pérdida de cinc
- Combinación de seguridad
- 2x Válvula anti-retorno
- 2x Racor 1/2" – rosca macho
- 3x Salida G 1/2"
- Carcasa de protección
- Plantilla impermeabilizante
- Protección acústica y térmica
- 2x Prebloques integrados
- Calibración 60 mm

**Complementos recomendados**

**Prolongación 25 mm -** 12 191 970 90



**Complementos recomendados**

**Prolongación 25 mm -** 12 190 970 90



**Complementos recomendados**

**xGRID Juego de fijación para integración en obra en seco -** 12 340 970 90



**Complementos necesarios**

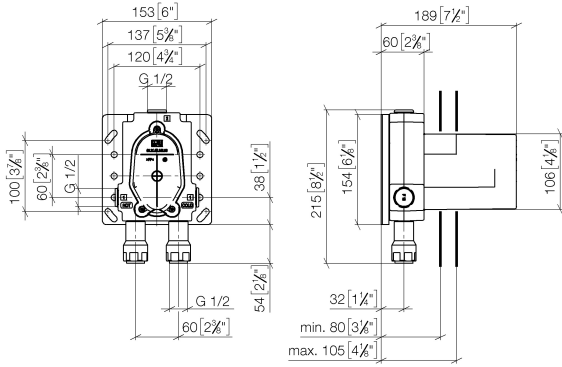
**xGRID Carril de montaje 555 mm -** 12 360 970 90



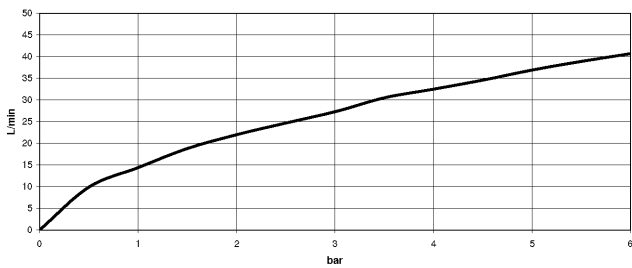
**Batería monomando empotrada con prebloqueo de seguridad integrado -**

35 021 970 90

mm [inches]



**Diagrama de flujo**



**Códigos y Estándares**

DIN 4109

EN 1717

EN 817

ISO 3822

Scottish Water  
Byelaws

UK Water Supply  
Regulations

Ü-Zeichen



## Batería monomando empotrada con prebloqueo de seguridad integrado -

---

35 021 970 90

### Certificado

---

DVGW\_DW-  
6512DN0

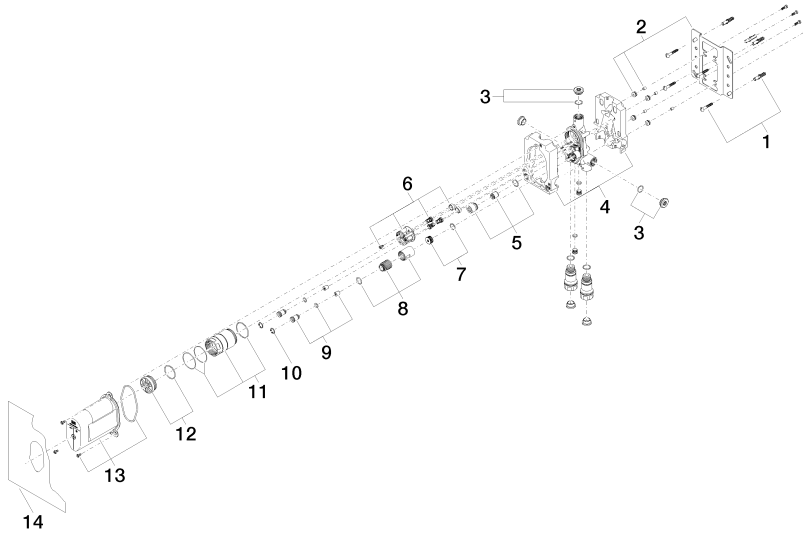
WRAS\_2207

LGA\_19

Belgaqua\_21-385-  
27

# Batería monomando empotrada con prebloqueo de seguridad integrado -

35 021 970 90





## Batería monomando empotrada con prebloqueo de seguridad integrado -

---

35 021 970 90

### Lista de piezas de recambios

N°	Número de artículo	Denominación	Cantidad de montaje	Plazo de entrega
	04 30 31 024 01 90	juego de fijación	18	2