

## Cuerpo empotrado -

---

35 085 970 90



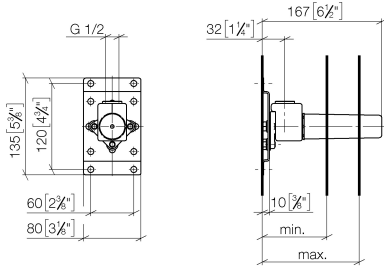
- Latón resistente a la pérdida de cinc, sin plomo
- Racor 1/2" – rosca hembra
- 1x Salida rosca hembra 1/2"
- Carcasa de protección
- Plantilla impermeabilizante
- Aislamiento acústico

Para evacuaciones a pared y codos de salida a pared con conexión 1/2".

## Cuerpo empotrado -

35 085 970 90

mm [inches]



	min	max
CL. 1	90 [3 1/2"]	163 [6 3/8"]
CL. 2	68 [2 5/8"]	135 [5 3/8"]
Domicil	90 [3 1/2"]	163 [6 3/8"]
Gentle	90 [3 1/2"]	163 [6 3/8"]
IMO	90 [3 1/2"]	163 [6 3/8"]
Lissé	90 [3 1/2"]	163 [6 3/8"]
MEM	90 [3 1/2"]	163 [6 3/8"]
Symetrics	90 [3 1/2"]	163 [6 3/8"]
Vaia	90 [3 1/2"]	163 [6 3/8"]

### Códigos y Estándares

DIN 4109

ISO 3822

Scottish Water  
Byelaws

UK Water Supply  
Regulations

Ü-Zeichen

### Certificado

LGA\_29

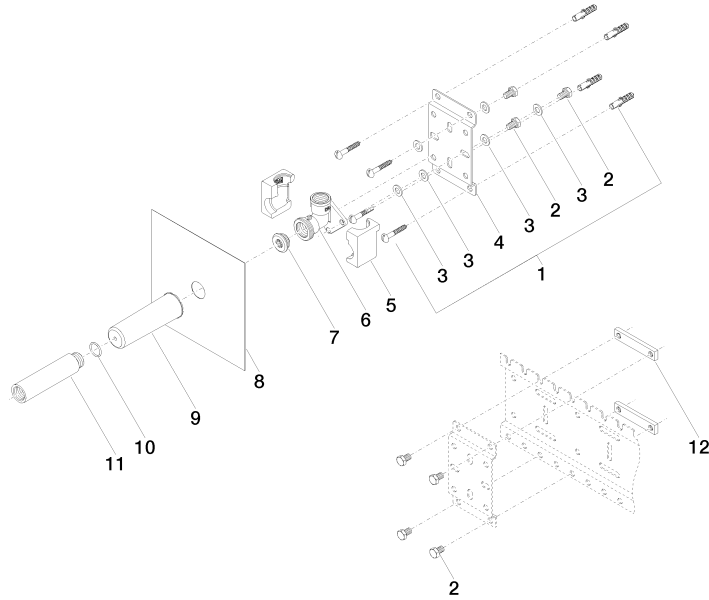
WRAS\_240502



# Cuerpo empotrado -

35 085 970 90

**Versión del producto de 3/7/2023**





## Cuerpo empotrado -

---

35 085 970 90

### Lista de piezas de recambios

#### Versión del producto de 3/7/2023

N°	Número de artículo	Denominación	Cantidad de montaje	Plazo de entrega
	04 30 31 024 01 90	juego de fijación	25	2