

Caja de montaje a pared empotrada -

35 206 970 90

- Racor 1/2" – rosca hembra
- Carcasa de protección
- Plantilla impermeabilizante



Complementos recomendados



**xGRID Juego de fijación para
integración en obra en seco -**

12 340 970 90

Complementos necesarios

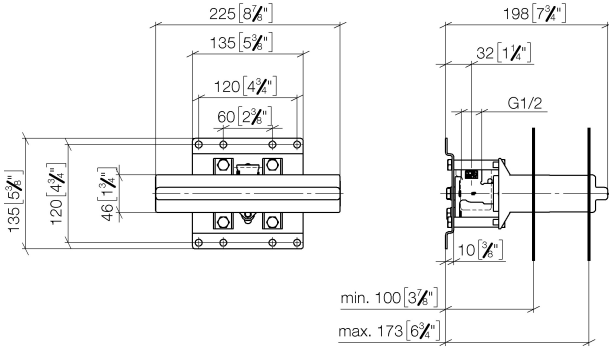


xGRID Carril de montaje 555 mm - 12 360 970 90

Caja de montaje a pared empotrada -

35 206 970 90

mm [inches]



Códigos y Estándares

DIN 4109

ISO 3822

Scottish Water
Byelaws

UK Water Supply
Regulations

Ü-Zeichen

Certificado

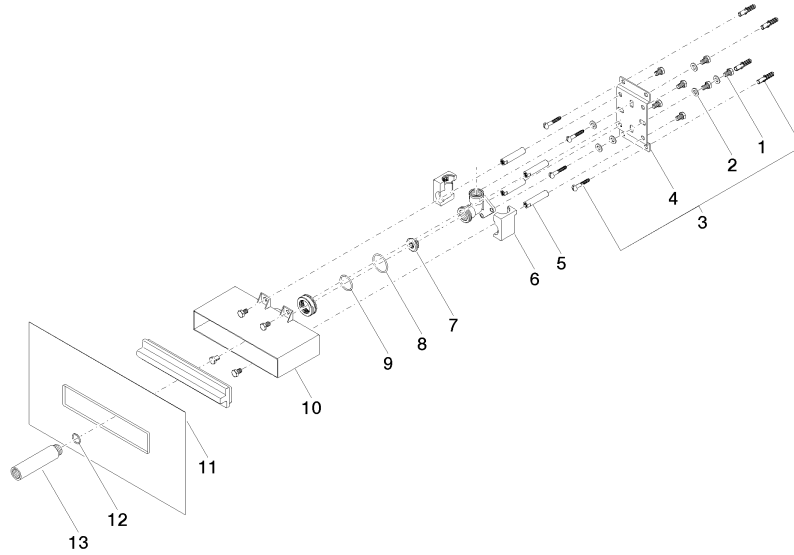
LGA_19

WRAS_2106

Caja de montaje a pared empotrada -

35 206 970 90

Versión del producto de 3/7/2023





Caja de montaje a pared empotrada -

35 206 970 90

Lista de piezas de recambios

Versión del producto de 3/7/2023

N°	Número de artículo	Denominación	Cantidad de montaje	Plazo de entrega
	09 30 30 152 90	tornillo	28	2