

Termostato empotrado -

35 425 970 90



- Sin plomo, resistente a la pérdida de cinc
- 2x Válvula anti-retorno
- 2x Racores 1/2" – rosca hembra
- 3x Salida G 1/2"
- Carcasa de protección
- Plantilla impermeabilizante
- Protección acústica y térmica
- Apto para xGRID (si se usa el carril de montaje + 12 mm de profundidad de montaje)
- Calibración 70 mm

Complementos recomendados



**xGRID Juego de fijación para
integración en obra en seco -**

12 340 970 90

Complementos necesarios



xGRID Carril de montaje 555 mm - 12 360 970 90

Termostato empotrado -

35 425 970 90

mm [inches]

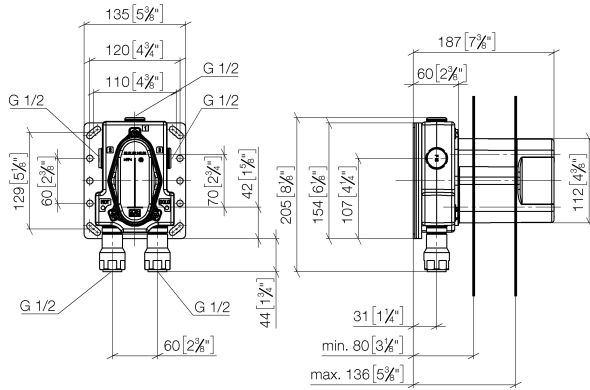
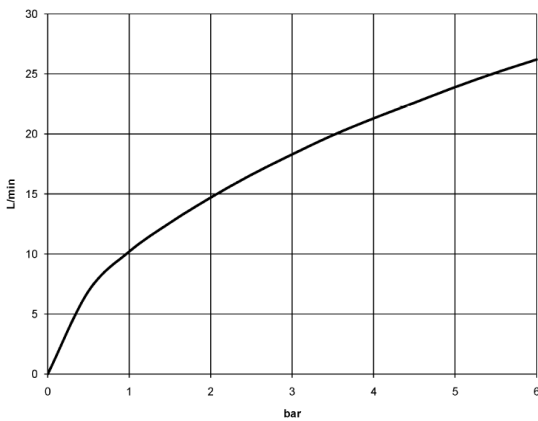


Diagrama de flujo



Códigos y Estándares

EN 1111

EN 1717

Scottish Water
Byelaws

UK Water Supply
Regulations

VA-Zeichen



Termostato empotrado -

35 425 970 90

Certificado

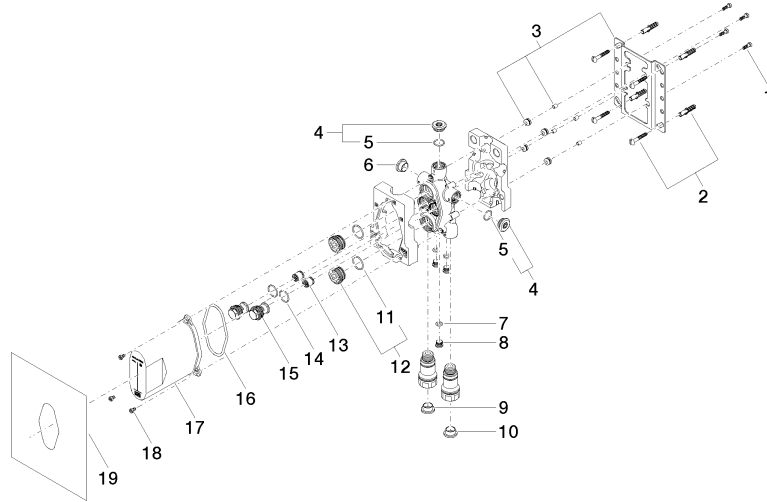
WRAS_1906

DVGW_DW-
6512DN0

Belgaqua_21-031-2 ETA_20

Termostato empotrado -

35 425 970 90





Termostato empotrado -

35 425 970 90

Lista de piezas de recambios

N°	Número de artículo	Denominación	Cantidad de montaje	Plazo de entrega
	09 30 30 171 90	tornillo	35	2