

xTOOL Módulo de termostato empotrado con tres llaves de paso -

35 531 970 90



- Latón resistente a la pérdida de cinc, sin plomo
- 2x Válvula anti-retorno
- 2x Racores 3/4" – rosca hembra
- 1x Salida rosca hembra 3/4" para válvulas adicionales
- 3x Salida rosca hembra 3/4", seleccionable izquierda/derecha
- 4x Carcasas de protección
- 4x Plantilla impermeabilizante
- Aislamiento acústico
- Calibración 120 mm
- Apto para xGRID (si se usa el carril de montaje + 12 mm de profundidad de montaje)

Complementos recomendados

Prolongación 28 mm - 12 177 970 90



Complementos recomendados

Prolongación 46 mm - 12 178 970 90



Complementos recomendados

xGRID Juego de fijación para integración en obra en seco - 12 340 970 90



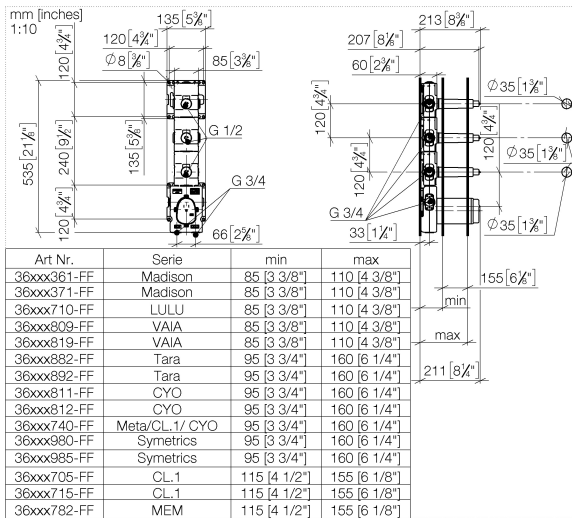
Complementos necesarios

xGRID Carril de montaje 555 mm - 12 360 970 90



xTOOL Módulo de termostato empotrado con tres llaves de paso -

35 531 970 90



Códigos y Estándares

EN 1111

EN 1717

Scottish Water
Byelaws

UK Water Supply
Regulations

XP P 41-280

Certificado

ACS_21 ACC LY

Belgaqua_21-031-2 DVGW_DW-
6512DNO

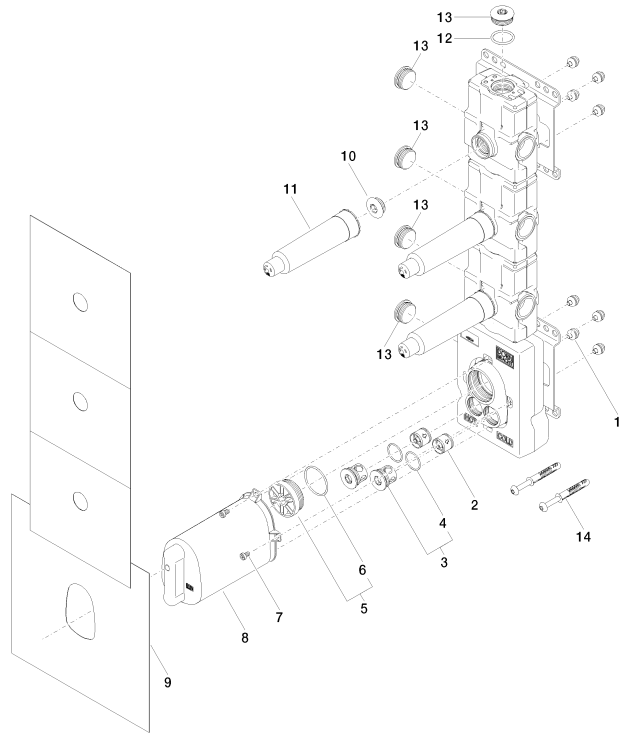
WRAS_2011

xTOOL Módulo de termostato empotrado con tres llaves de paso -

35 531 970 90

Versión del producto hasta 11/25/2021

Versión del producto de 1/1/2022





xTOOL Módulo de termostato empotrado con tres llaves de paso -

35 531 970 90

Lista de piezas de recambios

Versión del producto hasta 11/25/2021

Versión del producto de 1/1/2022

N°	Número de artículo	Denominación	Cantidad de montaje	Plazo de entrega
	90 23 01 091 00 90	juego	36	2