

## Válvula empotrada 1/2" -

---

35 607 970 90

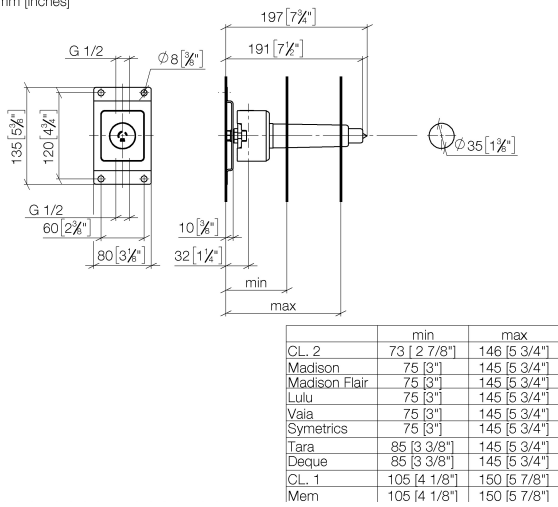


- Latón resistente a la pérdida de cinc, sin plomo
- Racor 1/2" – rosca hembra
- 1x Salida rosca hembra 1/2"
- Carcasa de protección
- Plantilla impermeabilizante
- Aislamiento acústico
- Apto para xGRID (si se usa el carril de montaje + 12 mm de profundidad de montaje)

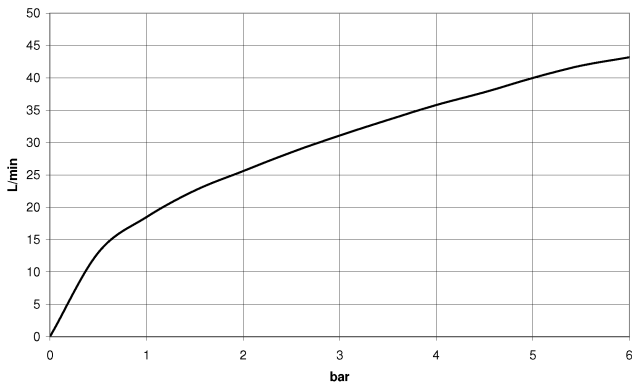
## Válvula empotrada 1/2" -

35 607 970 90

mm [inches]



### Diagrama de flujo



### Códigos y Estándares

EN 200

Scottish Water  
Byelaws

UK Water Supply  
Regulations



## Válvula empotrada 1/2" -

---

35 607 970 90

Certificado

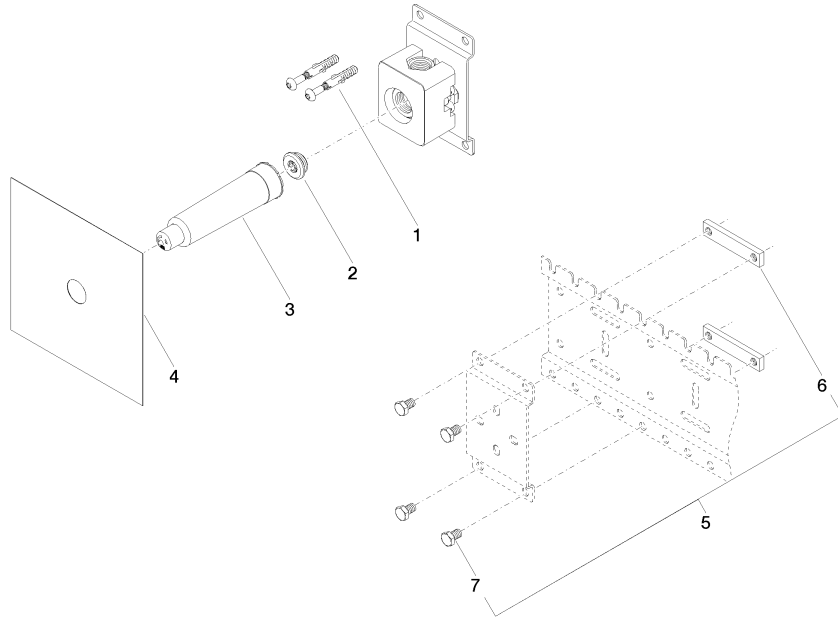
---

DVGW\_DW-  
6501DN0

WRAS\_2010

# Válvula empotrada 1/2" -

35 607 970 90





## Válvula empotrada 1/2" -

---

35 607 970 90

### Lista de piezas de recambios

N°	Número de artículo	Denominación	Cantidad de montaje	Plazo de entrega
	04 30 31 024 01 90	juego de fijación	12	2