

RAINMOON Caja empotrada en el techo con luz cromática -

35 615 970 90

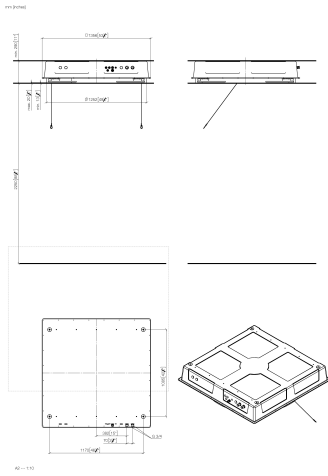


- Juego de premontaje
- Panel de lluvia con 2 tipos de chorro
- AQUACIRCLE RAIN: Cortina de ducha circular, caudal máx. 6,8 l/min (a 3 bares)
- TEMPEST RAIN: Lluvia natural, caudal máx. 5 l/min (a 3 bares)
- Carcasa de montaje empotrado de techo 1356 x 1356 x 290 mm
- Diámetro de orificio 1252 mm
- Construcción de techo con suficiente capacidad de soporte para la fijación duradera del aparato (peso: 57,5 kg / 127 lbs. (US)). Para fijar el módulo de techo, se necesitan tornillos roscados M8 (resistencia mínima: 2000 N).

La Gateway Zigbee deberá ser proporcionada por el cliente

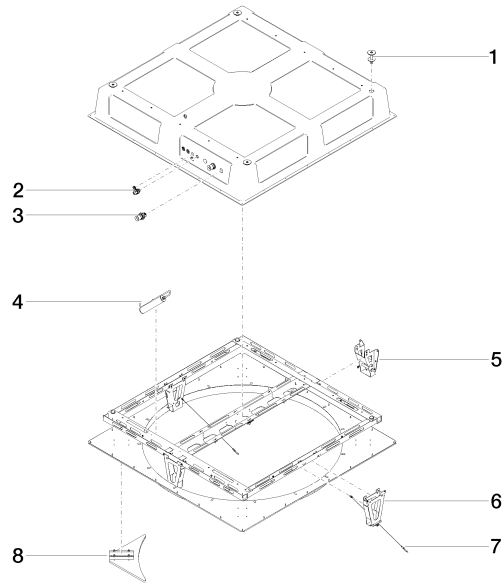
RAINMOON Caja empotrada en el techo con luz cromática -

35 615 970 90



RAINMOON Caja empotrada en el techo con luz cromática -

35 615 970 90





RAINMOON Caja empotrada en el techo con luz cromática -

35 615 970 90

Lista de piezas de recambios

| N° | Número de artículo | Denominación | Cantidad de montaje | Plazo de entrega |
|----|--------------------|-------------------|---------------------|------------------|
| | 04 24 03 287 02 90 | juego de fijación | 17 | 60 |